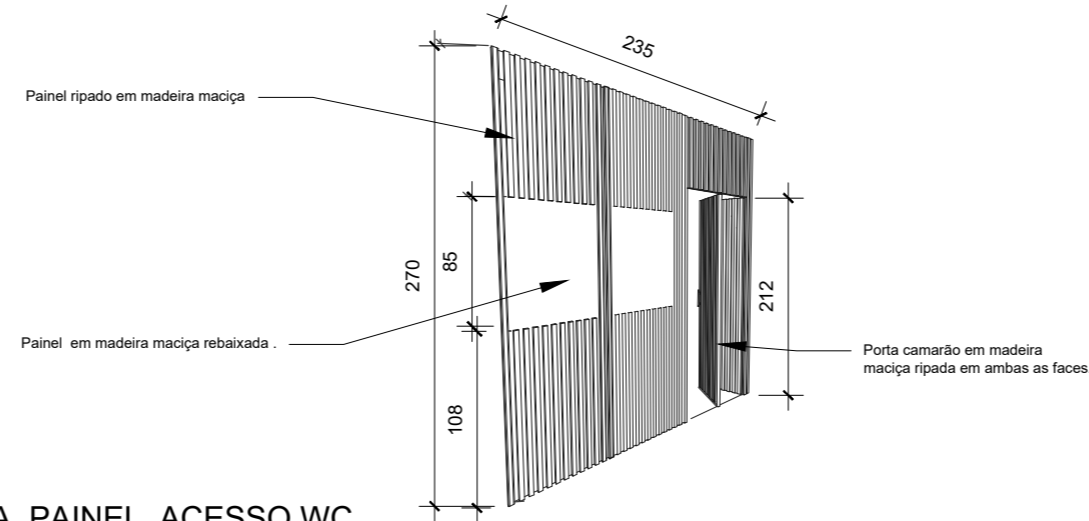
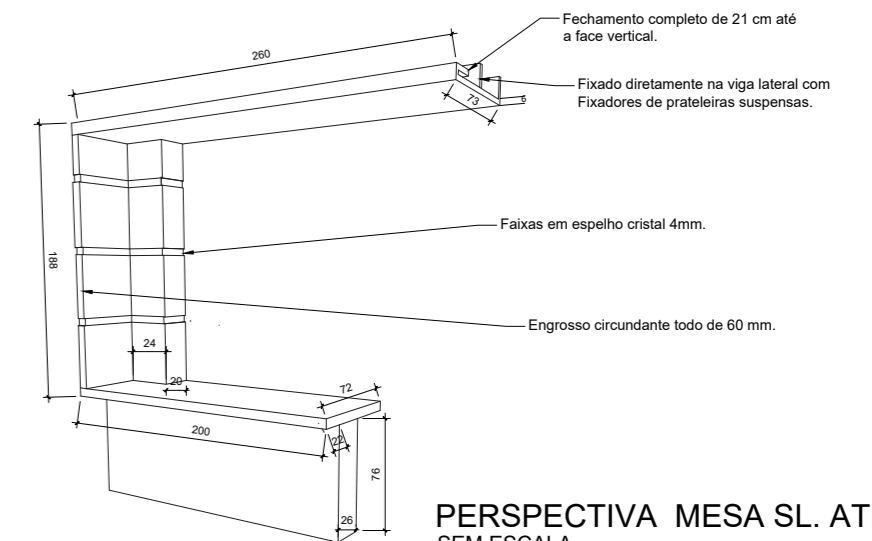


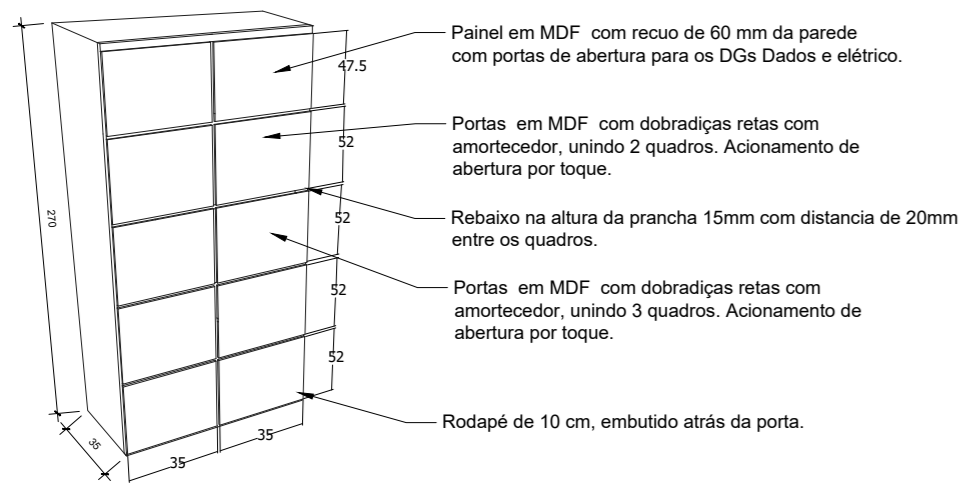
PERSPECTIVA MESA DA SALA ATEND.02
SEM ESCALA



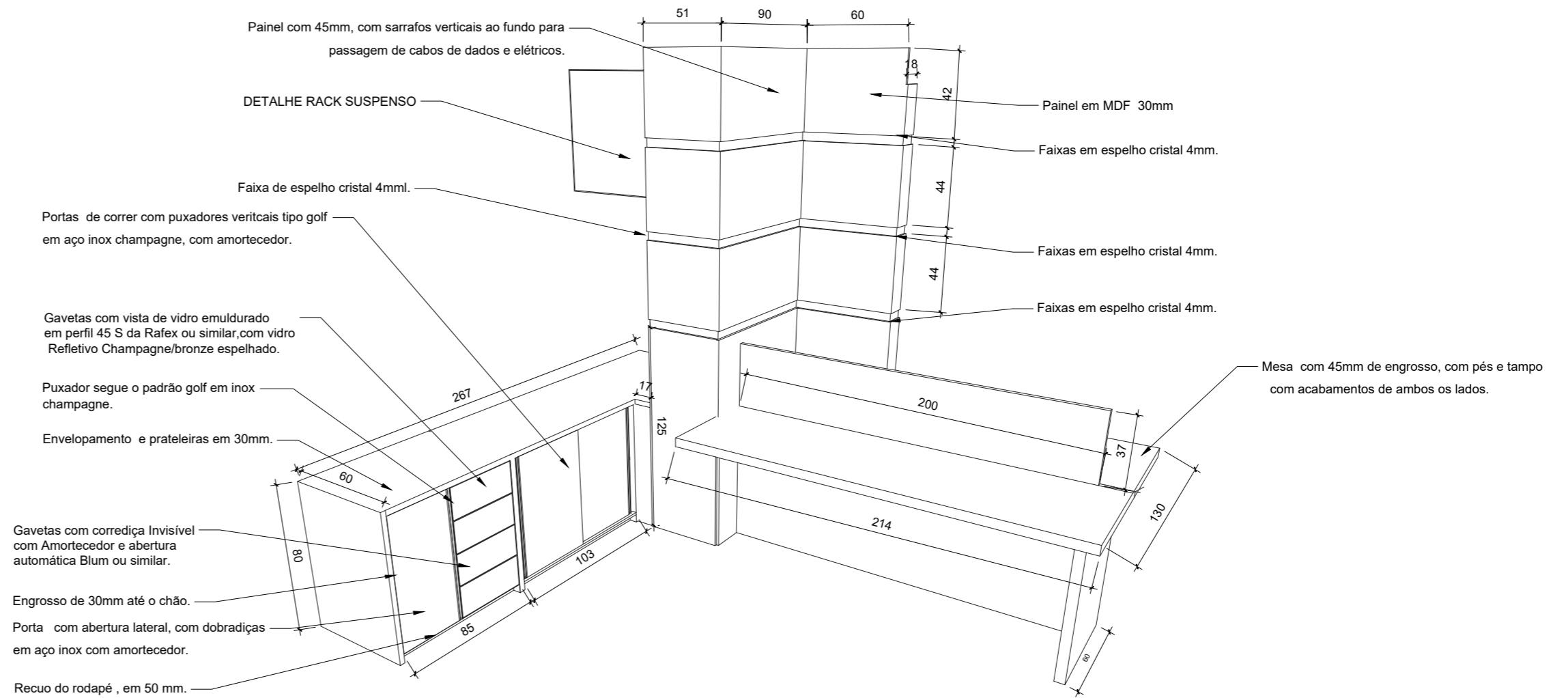
PERSPECTIVA PAINEL ACESSO WC
SEM ESCALA



PERSPECTIVA MESA SL. ATEND. 01
SEM ESCALA

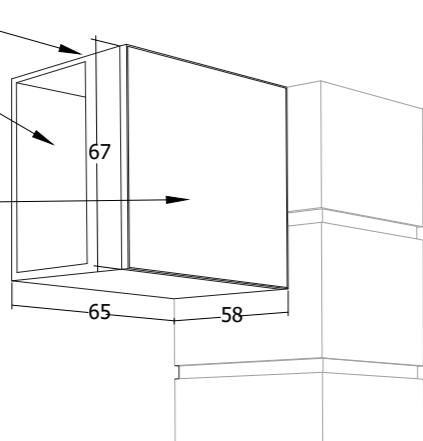


PERSPECTIVA ARMÁRIO EMBUTIDO SL FISCAL 02
SEM ESCALA

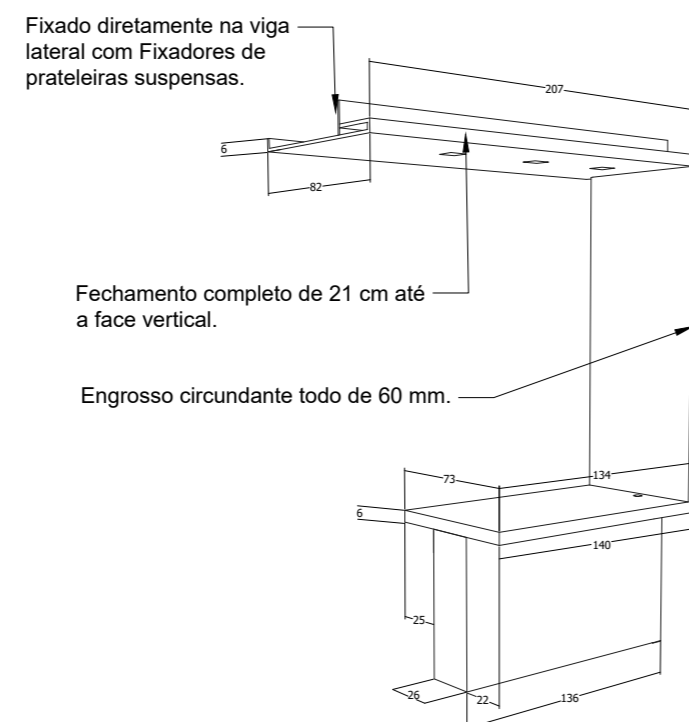


PERSPECTIVA SL. FISCAIS
SEM ESCALA

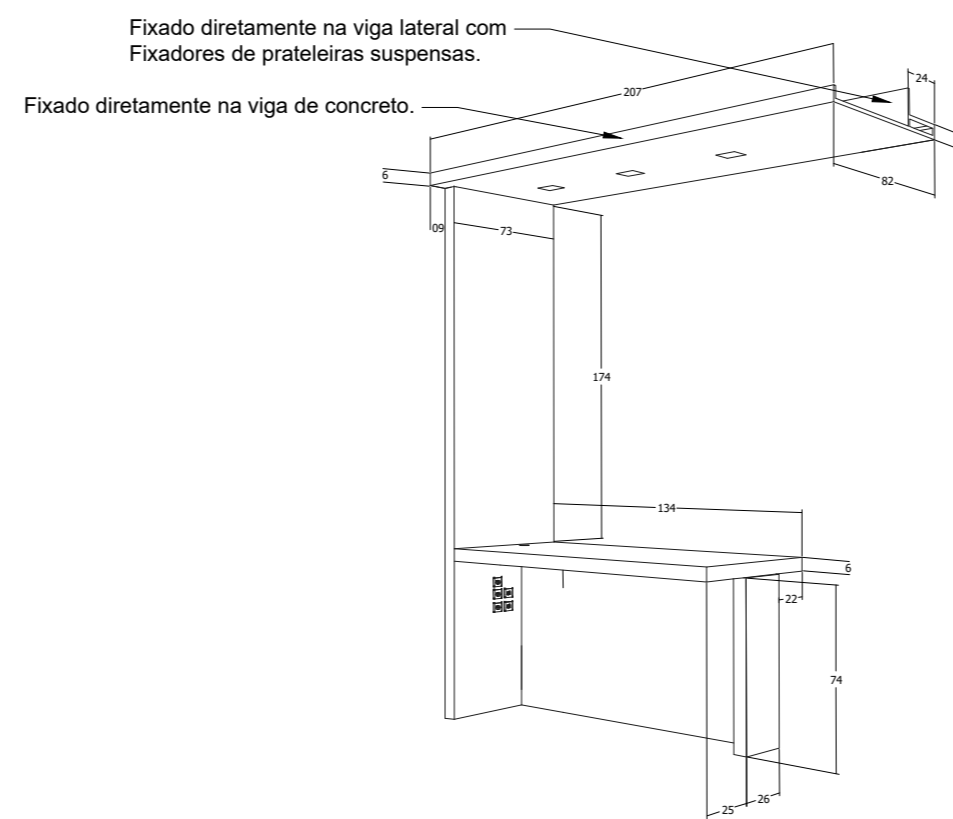
Módulo não envelopado para ocultar o rack de dados.
Abertura de ventilação lateral de 45 x 62cm
Porta abertura lateral com amortecedor com vista de vidro emulduado em perfil 45 S da Rafex ou similar, com vidro em espelho cristal.



DETALHE RACK SUSPENSO
SEM ESCALA



PERSPECTIVA MESA SL. CORRETOR
SEM ESCALA



PERSPECTIVA INTERIOR MESA SL. CORRETOR
SEM ESCALA

Porta com abertura lateral, com dobradiças em aço inox com amortecedor.

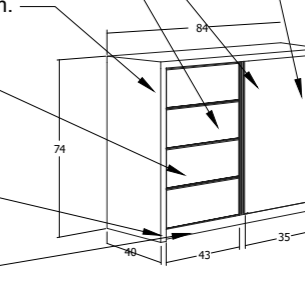
Puxador segue o padrão golf em inox champagne.

Gavetas com vista de vidro emulduado em perfil 45 S da Rafex ou similar, com vidro Refletivo Champagne/bronze espelhado.
Envelopamento e prateleiras em 30mm.

Gavetas com correção Invisível com Amortecedor e abertura automática Blum ou similar.

Engrosso de 30mm até o chão.

Recuo do rodapé, em 50 mm.



MÓDULO APOIO DAS SLs. CORRETOR, ATEND. 01 e ATEND. 02
SEM ESCALA

SEDE CRECI MARINGÁ

NOTAS:
COTAS DADAS EM CENTIMETROS
ESCALA INDICADA NO DESENHO
VERIFICAR MEDIDAS NA OBRA
EM CASO DE DÚVIDAS CONSULTE O ARQUITETO

CONTATO:

ederobert@gmail.com
(44) 98824 3667

RESPONSÁVEL TÉCNICO:

EDER ROBERTO TOZO

CAU:

A133408-5

LOCAL:

EDIFÍCIO LE MONDE - MARINGÁ

DATA:

JUNHO / 2022

ASSUNTO:

MOVELARIA

PRANCHA:

16