



EDITAL
Pregão Eletrônico nº 17/2022
Processo Administrativo 2022.6.30028390
UASG: 926499

O CONSELHO REGIONAL DE CORRETORES DE IMÓVEIS DA 6ª REGIÃO – PARANÁ – CRECI/PR, Autarquia Federal, inscrito no CNPJ sob o n.º 76.693.910/0001-69, dotado de personalidade jurídica de direito público, por meio do Pregoeiro designado pela Portaria n.º 02/2022, de 03 de Janeiro de 2022, atendendo a determinação da administração do CRECI/PR e conforme autorização da Presidência torna público aos interessados em geral que fará realizar Licitação na modalidade “**PREGÃO ELETRÔNICO**”, através do site <https://www.gov.br/compras/pt-br/> (**comprasgov**), o qual será processado e julgado em conformidade com as disposições do Decreto nº 3.555, de 08 de agosto de 2000, da Lei Federal nº 10.520, de 17 de julho de 2002, do decreto nº 10.024 de 20 de setembro de 2019, da Lei Complementar nº 123, de 14 de dezembro de 2006, do Decreto nº 8.538, de 06 de outubro de 2015, obedecendo, subsidiariamente, os preceitos da Lei Federal nº 8.666, de 21 de junho de 1993, e alterações posteriores, e de acordo com as cláusulas e condições estabelecidas neste edital.

Critério de julgamento: **Menor preço por item e por grupo.**

Data de abertura da sessão pública: 06/12/2022.

Horário de abertura da sessão pública: **09h00min**, horário de Brasília/DF

Local: <https://www.gov.br/compras/pt-br/> (ComprasGov)

1. DO OBJETO.

- 1.1. **Compra de persianas, cadeiras e eletrodomésticos para a nova delegacia regional do CRECI, localizada na cidade de Maringá/PR.**
- 1.2. A licitação será realizada por **ITENS** ou **GRUPOS**, conforme tabela constante no Termo de Referência, facultando-se ao licitante a participação em quantos ITENS ou GRUPOS que forem de seu interesse, devendo oferecer proposta de preços para todos os itens que o compõem o grupo.
- 1.3. O critério de julgamento adotado será o **menor preço por ITEM ou por GRUPO (observando os valores máximos estimados para cada item do grupo que o compõe)**, assim como, as exigências contidas neste Edital e seus Anexos quanto às especificações do objeto.



- 1.4. **Em caso de discordância entre as especificações descritas no Sistema Eletrônico – CATMAT do Comprasgov e as constantes deste edital, prevalecerão sempre às do Edital.**

2. DO PREÇO TOTAL ESTIMADO.

- 2.1. O valor total máximo estimado para a presente licitação é de **R\$99.802,69 (noventa e nove mil, oitocentos e dois reais e sessenta e nove centavos)**, considerando a soma dos preços estimados de todos os itens da presente licitação.
- 2.2. O valor máximo estimado de cada item individual e dos itens que compõe os grupos da licitação, constam no quadro de materiais do Termo de referência – ANEXO II do Edital.

3. DA DOTAÇÃO ORÇAMENTÁRIA.

- 3.1. As despesas decorrentes destas compras, serão apresentadas nas seguintes dotações orçamentárias:
- 3.1.1. Rubrica nº 6.3.2.1.01.03.001 – Conta: mobiliários em geral;
- 3.1.2. Rubrica nº 6.3.2.1.01.03.017 – Conta: Aparelhos e utensílios domésticos;
- 3.1.3. Rubrica nº 6.3.2.1.01.01.024 – Conta: material de proteção e segurança;
- 3.1.4. Rubrica nº 6.3.1.3.01.01.027 – Conta: bens móveis não ativáveis;
- 3.1.5. Rubrica nº 6.3.2.1.01.03.010 – Conta: aparelhos e equipamentos de comunicação.

4. DAS CONDIÇÕES DE PARTICIPAÇÃO.

- 4.1. Poderão participar deste Pregão os interessados que atenderem integralmente todas as condições estabelecidas neste edital e seus anexos e que estiverem previamente credenciados no Sistema de Cadastramento Unificado de Fornecedores – SICAF.
- 4.2. Como requisito para a participação no pregão, as microempresas, empresas de pequeno porte e cooperativas do artigo 34, da Lei nº 11.488/2007, deverão declarar em campo próprio do Sistema Eletrônico, os seguintes dados:
- 4.2.1. Que cumprem os requisitos estabelecidos no artigo 3º, da Lei Complementar nº 123, de 2006, estando aptas a usufruírem do tratamento favorecido estabelecido em seus



artigos 42 a 49. A falta de manifestação implicará na perda do direito ao tratamento diferenciado.

- 4.2.2. Consideram-se microempresas ou empresas de pequeno porte a sociedade empresária, a sociedade simples, a empresa individual de responsabilidade limitada e o empresário a que se refere o artigo 966, do Código Civil, enquadrados nos limites definidos pelo artigo 3º, da Lei Complementar nº 123/06, com as alterações introduzidas pela Lei Complementar nº 155, de 27 de outubro de 2016.
- 4.2.3. O MEI equipara-se à figura do empresário individual e é modalidade de microempresa.
- 4.2.4. Considera-se MEI o empresário individual que se enquadre na definição do mencionado artigo 966, ou o empreendedor que exerça as atividades de industrialização, comercialização e prestação de serviços no âmbito rural, que tenha auferido receita bruta, no ano-calendário anterior, de até R\$81.000,00 (oitenta e um mil reais), que seja optante pelo Simples Nacional e que não esteja impedido de optar pelo recolhimento dos impostos e contribuições abrangidos pelo Simples Nacional em valores fixos mensais, independentemente da receita bruta por ele auferida no mês.
- 4.2.5. No caso de início de atividades, o limite será de R\$6.750,00 (seis mil, setecentos e cinquenta reais) multiplicados pelo número de meses compreendidos, entre o início das atividades e o final do respectivo ano-calendário, consideradas as frações de meses como um mês inteiro.

4.3. TODAS AS LICITANTES DEVERÃO DECLARAR:

- 4.3.1. Que estão cientes e concordam com as condições contidas no edital e seus anexos, bem como cumprem plenamente os requisitos de habilitação definidos no ato convocatório.
- 4.3.2. Que inexistem fatos impeditivos para habilitação no certame, cientes da obrigatoriedade de declararem ocorrências posteriores.
- 4.3.3. Que não empregam menores de 18 anos em trabalho noturno, perigoso ou insalubre e não empregam menor de 16 anos, salvo a partir de 14 anos, na condição de aprendiz,



- nos termos do artigo 7º, inciso XXXIII, da Constituição Federal.
- 4.3.4. Que a proposta foi elaborada de forma independente, nos termos da Instrução Normativa SLTI/MPOG nº 02, de 16 de setembro de 2009.
- 4.3.5. Que não utilizam de trabalho degradante ou forçado.
- 4.4. Declarações falsas sujeitarão as licitantes às sanções previstas no artigo 49, do Decreto 10.024/2019.
- 4.5. **Não poderão participar desta licitação as interessadas:**
- 4.5.1. Suspensas de participar de licitações e impedidas de contratar com o CRECI/PR, conforme inciso III, do artigo 87, da Lei nº 8.666/93, durante o prazo da sanção aplicada.
- 4.5.2. Proibidas de licitar e celebrar contratos administrativos, na forma da legislação vigente.
- 4.5.3. Que tenham sido declaradas inidôneas para licitar ou contratar com a Administração Pública, enquanto perdurarem os motivos determinantes da punição ou até que seja promovida sua reabilitação.
- 4.5.4. Proibidas de contratar com o Poder Público, em razão do disposto no artigo 72, § 8º, inciso V, da Lei nº 9.605/98.
- 4.5.5. Que se enquadrem nas vedações previstas no artigo 9º, da Lei nº 8.666/93.
- 4.5.5.1. Entende-se por "participação indireta" a que alude o artigo 9º, da Lei nº 8.666/93, a participação no certame de empresa em que uma das pessoas listadas no mencionado dispositivo legal figure como sócia, pouco importando o seu conhecimento técnico acerca do objeto da licitação ou mesmo a atuação no processo licitatório.
- 4.5.6. Em falência, em processo de dissolução ou liquidação, fusão, cisão, incorporação ou sob concurso de credores.
- 4.5.7. Em consórcio de empresas, qualquer que seja sua forma de constituição, e sejam controladoras, coligadas ou subsidiárias entre si.
- 4.5.8. Estrangeiras não autorizadas a funcionar no país.
- 4.5.9. Será permitida a participação de cooperativas, desde que:



- 4.5.9.1. O serviço possa ser executado com autonomia pelos cooperados, de modo a não demandar relação de subordinação entre a cooperativa e os cooperados, nem entre a Administração e os cooperados.
 - 4.5.9.2. A gestão operacional do serviço seja executada de forma compartilhada ou em rodízio, em que as atividades de coordenação e supervisão da execução dos serviços e as de preposto sejam realizadas pelos cooperados de forma alternada ou aleatória, para que tantos quanto possíveis venham a assumir tal atribuição.
 - 4.5.9.3. O serviço seja executado obrigatoriamente pelos cooperados, vedada qualquer intermediação ou subcontratação.
 - 4.5.9.4. Seja apresentado modelo de gestão operacional adequado ao objeto da licitação, com compartilhamento ou rodízio das atividades de coordenação e supervisão da execução dos serviços, o qual servirá como condição de aceitabilidade da proposta.
- 4.6. A verificação de eventual descumprimento das condições de participação será realizada mediante a consulta aos seguintes cadastros:
- a) SICAF;
 - b) Cadastro Nacional de Empresas Inidôneas e Suspensas – CEIS, mantido pela Controladoria-Geral da União (www.portaldatransparencia.gov.br/ceis);
 - c) Cadastro Nacional de Condenações Cíveis por Atos de Improbidade Administrativa, mantido pelo Conselho Nacional de Justiça (www.cnj.jus.br/improbidade_adm/consultar_requerido.php);
 - d) Tribunal de Contas da União – TCU <https://contas.tcu.gov.br/certidao/Web/Certidao/NadaConsta/home.faces>;
- 4.6.1. A consulta aos cadastros será realizada em nome da licitante e também de seu sócio majoritário, por força do artigo 12, da Lei nº 8.429, de 1992, que prevê, dentre as sanções impostas ao responsável pela prática de ato de improbidade administrativa, a proibição de contratar com o



- Poder Público, inclusive por intermédio de pessoa jurídica da qual seja sócio majoritário.
- 4.7. O descumprimento de qualquer condição de participação acarretará na inabilitação da licitante.
 - 4.8. A participação na presente licitação implica na aceitação plena e irrevogável de todos os termos, cláusulas e condições constantes deste edital e de seus anexos, bem como na observância dos preceitos legais e regulamentares em vigor e na responsabilidade pela fidelidade e legitimidade das informações e dos documentos apresentados em qualquer fase do processo.

5. DO CREDENCIAMENTO.

- 5.1. O credenciamento dar-se-á pela atribuição de chave de identificação e de senha, pessoal e intransferível, para acesso ao Sistema Eletrônico, no portal de Compras do Governo Federal <https://www.gov.br/compras/pt-br/> (Comprasgov).
- 5.2. O credenciamento junto ao provedor do Sistema Eletrônico implica na responsabilidade legal da licitante e na presunção de sua capacidade técnica para realização das transações inerentes ao pregão eletrônico.
- 5.3. O uso da senha de acesso pela licitante é de sua responsabilidade exclusiva, incluindo qualquer transação efetuada diretamente ou por seu representante, não cabendo ao provedor do Sistema ou ao CRECI/PR responder por eventuais danos decorrentes de sua utilização indevida, ainda que por terceiros.
- 5.4. A perda da senha ou a quebra de sigilo deverão ser comunicadas imediatamente ao provedor do Sistema para o imediato bloqueio de acesso.
- 5.5. A licitante será responsável por todas as transações que forem efetuadas em seu nome no Sistema Eletrônico, assumindo como firmes e verdadeiras suas propostas e lances.
- 5.6. Incumbirá ainda à licitante acompanhar as operações no Sistema Eletrônico durante a sessão pública do pregão, ficando responsável pelo ônus decorrente da perda de negócios diante da inobservância de quaisquer mensagens emitidas pelo sistema ou de sua desconexão.



6. DO ENVIO DAS PROPOSTAS COMERCIAIS.

- 6.1. A participação no pregão dar-se-á por meio da digitação da senha privativa da licitante e subsequente encaminhamento da proposta, exclusivamente por meio do Sistema Eletrônico, a partir da divulgação do edital no site <https://www.gov.br/compras/pt-br/> (Comprasgov), até a data e horário da abertura da sessão pública.
 - 6.1.1. Até a abertura da sessão pública, as licitantes poderão retirar, alterar ou complementar a proposta anteriormente apresentada.
- 6.2. A licitante deverá enviar sua proposta mediante o preenchimento, no Sistema Eletrônico, dos campos relativos a:
 - 6.2.1. Preço unitário do item;
 - 6.2.2. Preço total do item;
 - 6.2.3. Preço total do GRUPO;
 - 6.2.4. A descrição clara e detalhada do objeto.
 - 6.2.4.1. As licitantes deverão observar a orientação estabelecida pelo Ministério da Economia, no sentido de incluir o detalhamento do objeto no campo "Descrição Detalhada do Objeto", indicando, no que for aplicável, **o fabricante, o modelo e o prazo de garantia.**
 - 6.2.4.2. Todas as especificações do objeto, contidas na proposta, vinculam a contratada.
- 6.3. O preço cotado deverá incluir todos os tributos, fretes, tarifas, seguros e demais despesas decorrentes da execução do objeto.
- 6.4. O prazo de validade da proposta será de 60 (sessenta) dias corridos, a contar da abertura da sessão pública.
- 6.5. A apresentação da proposta implica plena aceitação, por parte da licitante, das condições estabelecidas neste edital e seus anexos.

7. DA SESSÃO PÚBLICA.

- 7.1. A **sessão pública** terá início no **dia 06 de dezembro de 2022, às 09h00min**, quando serão abertas e analisadas as propostas comerciais.
 - 7.1.1. A abertura da fase de lances terá início previsto após a análise de conformidade das propostas recebidas.



- 7.1.2. A desclassificação da proposta será fundamentada e registrada no sistema, acompanhado em tempo real de todos os participantes.
- 7.1.3. Somente as propostas classificadas pelo pregoeiro participarão da etapa de lances.
- 7.1.4. Não havendo expediente ou ocorrendo qualquer fato superveniente que impeça a realização do certame na data marcada, a sessão será automaticamente transferida para o primeiro dia útil subsequente, no mesmo horário e endereço eletrônico, salvo comunicação do Pregoeiro em sentido contrário.
- 7.2. Para todas as referências de tempo contidas neste edital será observado o horário oficial de Brasília/DF.
- 7.3. No horário previsto no ITEM 7.1, o Pregoeiro iniciará a sessão pública do pregão eletrônico, com a abertura e análise das propostas comerciais.
- 7.4. O Pregoeiro examinará a conformidade das propostas, de acordo com as especificações e condições detalhadas no edital.
- 7.5. O Pregoeiro desclassificará, motivadamente, as propostas que estiverem em desacordo com os requisitos estabelecidos no edital, classificando aquelas que participarão da fase de lance.

8. DOS LANCES.

- 8.1. Classificadas as propostas, o pregoeiro dará início à fase competitiva, oportunidade em que as licitantes poderão encaminhar lances exclusivamente por meio do sistema eletrônico.
- 8.2. A licitante será imediatamente informada do recebimento do lance e do valor consignado no registro.
- 8.3. As licitantes poderão oferecer lances sucessivos, observados o horário fixado para abertura da sessão pública e as regras estabelecidas no Edital.
- 8.4. A licitante somente poderá oferecer valor inferior ou maior percentual de desconto ao último lance por ela ofertado e registrado pelo sistema, desde que observado, quando houver, o intervalo mínimo de diferença de valores ou de percentuais entre os lances, que incidirá tanto em relação aos intermediários quanto em relação ao lance que cobrir a melhor oferta.



- 8.5. Não serão aceitos dois ou mais lances iguais e prevalecerá aquele que for recebido e registrado primeiro.
- 8.6. Durante a sessão pública, as licitantes serão informadas, em tempo real, do valor do menor lance registrado, vedada a identificação da concorrente.
- 8.7. No caso de desconexão do Pregoeiro, no decorrer da fase de lances, se o Sistema Eletrônico permanecer acessível às licitantes, os lances continuarão sendo recebidos.
- 8.8. O Pregoeiro, quando possível, dará continuidade à sua atuação no certame, sem prejuízo dos atos realizados.
- 8.9. Quando a desconexão persistir por tempo superior a 10 (dez) minutos, a sessão será suspensa e reiniciada somente decorridas vinte e quatro horas após a comunicação do fato aos participantes, no sítio eletrônico utilizado para divulgação.

9. DO MODO DE DISPUTA – ABERTO.

- 9.1. Será adotado para o envio de lances no pregão eletrônico o **modo de disputa aberto** – ou seja, as licitantes apresentarão lances públicos e sucessivos, com prorrogações, conforme o critério de julgamento adotado no edital;
- 9.2. No modo de disputa aberto, o intervalo mínimo de diferença de valores entre os lances será de:
 - 9.2.1. Para todos os itens o percentual entre os lances, que incidirá tanto em relação aos lances intermediários quanto em relação ao lance que cobrir a melhor oferta será de **1% (um por cento)**.
- 9.3. No modo de disputa aberto, a etapa de envio de lances na sessão pública durará dez minutos e, após isso, será prorrogada automaticamente pelo sistema quando houver lance ofertado nos últimos dois minutos do período de duração da sessão pública.
- 9.4. A prorrogação automática da etapa de envio de lances, de que trata o **caput**, será de dois minutos e ocorrerá sucessivamente sempre que houver lances enviados nesse período de prorrogação, inclusive quando se tratar de lances intermediários.
- 9.5. Na hipótese de não haver novos lances na forma estabelecida no **caput** e no § 1º, a sessão pública será encerrada automaticamente.



- 9.6. Encerrada a sessão pública sem prorrogação automática pelo sistema, o Pregoeiro poderá, assessorado pela Equipe de Apoio, admitir o reinício da etapa de envio de lances, em prol da consecução do melhor preço, mediante justificativa.

10. DOS CRITÉRIOS DE DESEMPATE.

- 10.1. Após a etapa de envio de lances, haverá a aplicação dos critérios de desempate previstos nos [art. 44](#) e [art. 45 da Lei Complementar nº 123, de 14 de dezembro de 2006](#), seguido da aplicação do critério estabelecido no [§ 2º do art. 3º da Lei nº 8.666, de 1993](#), se não houver licitante que atenda à primeira hipótese.
- 10.2. Entende-se por empate aquelas situações em que as propostas apresentadas pelas microempresas, empresas de pequeno porte e equiparados sejam até 5% (cinco por cento) superiores à proposta mais bem classificada ao final da etapa de lances.
- 10.3. Para efeito do disposto no subitem 10.1, deste edital, ocorrendo o empate, proceder-se-á da seguinte forma:
- 10.3.1. A microempresa, a empresa de pequeno porte e equiparado mais bem classificado poderá apresentar proposta de preço inferior àquela considerada vencedora do lote.
- 10.3.2. Não sendo exercido o direito de preferência, na forma do subitem anterior, serão convocadas automaticamente, pelo Sistema Eletrônico, as concorrentes remanescentes que porventura se enquadrem na hipótese do subitem 9.10.1, deste edital, na ordem classificatória, para o exercício do mesmo direito.
- 10.3.3. No caso de equivalência de valores de propostas apresentadas pelas microempresas, empresas de pequeno porte e equiparados (no caso de não haver lances) que se encontrem no intervalo estabelecido no subitem 9.10.1, deste edital, será realizado sorteio para que se identifique aquela que primeiro poderá apresentar a melhor oferta.
- 10.3.4. A microempresa, empresa de pequeno porte ou equiparado mais bem classificada será convocada para apresentar nova proposta no prazo máximo de 05 (cinco) minutos após o encerramento dos lances, sob pena de preclusão. A convocação será feita via **chat** e automaticamente pelo Sistema Eletrônico e sem qualquer intervenção do Pregoeiro.



- 10.3.5. O disposto no subitem 10.1 somente se aplicará quando a melhor oferta inicial não tiver sido apresentada por microempresa, empresa de pequeno porte ou equiparado.
- 10.3.6. Caso nenhuma microempresa, empresa de pequeno porte ou equiparado venha a exercer o direito de preferência, será assegurada preferência, sucessivamente, aos serviços:
- Prestados por empresas brasileiras;
 - Prestados por empresas que invistam em pesquisa e no desenvolvimento de tecnologia no País;
 - Prestados por empresas que comprovem cumprimento de reserva de cargos prevista em lei para pessoa com deficiência ou para reabilitado da Previdência Social e que atendam às regras de acessibilidade previstas na legislação.
- 10.3.7. As empresas enquadradas no subitem 10.3.6 deverão cumprir, durante todo o período de execução do contrato, a reserva de cargos prevista em lei para pessoa com deficiência ou para reabilitado da Previdência Social, bem como as regras de acessibilidade previstas na legislação.

11. DA NEGOCIAÇÃO E JULGAMENTO DAS PROPOSTAS.

- 11.1. Encerrada a etapa de envio de lances da sessão pública, o Pregoeiro encaminhará, pelo sistema eletrônico, contraproposta à licitante que tenha apresentado o melhor preço, visando obter melhor proposta. Fica vedada a negociação em condições diferentes das previstas no Edital.
- 11.2. A negociação será realizada por meio do sistema e poderá ser acompanhada pelos demais licitantes.
- 11.3. Encerrada a negociação, o Pregoeiro examinará a proposta classificada em primeiro lugar quanto à adequação ao objeto e à compatibilidade do preço em relação ao máximo estipulado dos ITENS que compõe o grupo para contratação segundo previsão deste Edital. Verificará, ao mesmo tempo, as condições de habilitação da licitante conforme disposições aqui contidas, observado o disposto no Capítulo da "Habilitação".
- 11.4. Analisada a aceitabilidade do preço obtido, o Pregoeiro divulgará o resultado do julgamento.
- 11.5. Se a proposta ou o lance de menor valor não for aceitável, ou se a licitante vencedora desatender às exigências habilitatórias, o Pregoeiro examinará a proposta ou o lance subsequente,



- verificando sua compatibilidade quanto aos preços máximos e se os valores apresentados são economicamente viáveis, procedendo à sua aceitabilidade e posterior habilitação, e assim sucessivamente, até a apuração de uma proposta ou lance que atenda plenamente ao Edital.
- 11.6. Ocorrendo a situação a que se refere o subitem anterior, o Pregoeiro deverá negociar com a licitante, para que seja obtido **preço melhor**.
 - 11.7. Caso não sejam realizados lances, será verificada a conformidade entre a proposta de menor preço e o valor máximo da contratação.
 - 11.8. Em havendo apenas uma oferta e desde que atenda a todos os termos do Edital e que seu preço seja compatível com o valor máximo da contratação, esta poderá ser aceita.
 - 11.9. A critério do Pregoeiro poderá ser solicitado à licitante que demonstre a exequibilidade de seus preços.
 - 11.10. Caso todas as propostas sejam desclassificadas, poderá ser fixado o prazo de 08 (oito) dias úteis para que as licitantes, se assim o desejarem, apresentem novas propostas, eliminadas as causas que determinaram a desclassificação das anteriores.

12. DO ENVIO DOS DOCUMENTOS DE HABILITAÇÃO E DA PROPOSTA FINAL.

- 12.1. Ao fim da fase de julgamento da proposta e da análise de habilitação o Pregoeiro, via *chat*, concederá, à licitante detentora da melhor oferta, o prazo de 02 (duas) horas para o envio da proposta vencedora ajustada ao seu preço final e os documentos de habilitação, que não estejam contemplados no SICAF, conforme segue:
 - 12.1.1. O não envio da documentação, no prazo definido no subitem 12.1, ensejará na caducidade do direito da declaração de vencedora, sem prejuízo das sanções legalmente previstas. Nessa hipótese, a Administração convocará as demais licitantes, na ordem de classificação, até a apuração de uma proposta que atenda ao Edital, sendo a respectiva proponente declarada vencedora.
 - 12.1.2. **Eventuais problemas no envio de documentos deverão ser comunicados tempestivamente ao Pregoeiro, para que este oriente sobre as providências a serem adotadas.**



- 12.1.3. Os prazos estipulados poderão ser dilatados, mediante justificativa acatada pelo Pregoeiro.
- 12.2. Ainda, depois da declaração de vencedora, a licitante deverá anexar, após solicitação do Pregoeiro, os documentos já remetidos via e-mail através da opção "Enviar Anexo", do Sistema Eletrônico.
- 12.3. Se a licitante detentora da melhor oferta não atender às exigências editalícias, serão convocadas as demais licitantes, na ordem de classificação, até a apuração de uma proposta que atenda ao Edital, sendo a respectiva proponente declarada vencedora.

13. DA DOCUMENTAÇÃO OBRIGATÓRIA.

- 13.1. Para habilitação dos licitantes, será exigida, exclusivamente, a documentação relativa:
- I. À habilitação jurídica;
 - II. À qualificação técnica;
 - III. À qualificação econômico-financeira;
 - IV. À regularidade fiscal e trabalhista;
 - V. À regularidade fiscal perante as Fazendas Públicas estaduais, distrital e municipais, quando necessário; e
 - VI. Ao cumprimento do disposto no inciso XXXIII do caput do art. 7º da Constituição e no inciso XVIII do caput do art. 78 da Lei nº 8.666, de 1993.

Parágrafo único. A documentação exigida para atender ao disposto nos incisos I, III, IV e V do **caput** poderá ser substituída pelo registro cadastral no SICAF.

- 13.2. Quando permitida a participação de empresas estrangeiras na licitação, as exigências de habilitação serão atendidas mediante documentos equivalentes, inicialmente apresentados com tradução livre.

Parágrafo único. Na hipótese de a licitante vencedora ser estrangeira, para fins de assinatura do contrato, os documentos de que trata o **caput** serão traduzidos por tradutor juramentado no País e apostilados nos termos do disposto no Decreto nº 8.660, de 29 de janeiro de 2016, ou de outro que venha a substituí-lo, ou consularizados pelas respectivas embaixadas ou consulados.



- 13.3. Quando permitida a participação de consórcio de empresas, serão exigidas:
- I. A comprovação da existência de compromisso público ou particular de constituição de consórcio, com indicação da empresa líder, que atenderá às condições de liderança estabelecidas no edital e representará as consorciadas perante a União;
 - II. A apresentação da documentação de habilitação especificada no edital por empresa consorciada;
 - III. A comprovação da capacidade técnica do consórcio pelo somatório dos quantitativos de cada empresa consorciada, na forma estabelecida no edital;
 - IV. A demonstração, por cada empresa consorciada, do atendimento aos índices contábeis definidos no edital, para fins de qualificação econômico-financeira;
 - V. A responsabilidade solidária das empresas consorciadas pelas obrigações do consórcio, nas etapas da licitação e durante a vigência do contrato;
 - VI. A obrigatoriedade de liderança por empresa brasileira no consórcio formado por empresas brasileiras e estrangeiras, observado o disposto no inciso I; e
 - VII. A constituição e o registro do consórcio antes da celebração do contrato.

Parágrafo único. Fica vedada a participação de empresa consorciada, na mesma licitação, por meio de mais de um consórcio ou isoladamente.

- 13.4. Como condição prévia ao exame da documentação de habilitação da licitante detentora da proposta classificada em primeiro lugar, o Pregoeiro verificará o eventual descumprimento das condições de participação, especialmente quanto à existência de sanção que impeça a participação no certame ou a futura contratação, conforme subitem 4.6, do Edital.



13.5. A DOCUMENTAÇÃO RELATIVA À HABILITAÇÃO JURÍDICA CONSISTIRÁ EM:

- 13.5.1. No caso de empresário individual: inscrição no Registro Público de Empresas Mercantis, a cargo da Junta Comercial da respectiva sede.
- 13.5.2. Em se tratando de microempreendedor individual – MEI: Certificado da Condição de Microempreendedor Individual – CCMEI.
- 13.5.3. No caso de sociedade empresária e empresa individual de responsabilidade limitada – EIRELI: ato constitutivo, estatuto ou contrato social em vigor, devidamente registrado na Junta Comercial da respectiva sede, acompanhado dos documentos referentes à eleição dos administradores, no caso de sociedade por ações.
- 13.5.4. Em se tratando de sociedade simples: inscrição do ato constitutivo no Registro Civil das Pessoas Jurídicas do local da sua sede, acompanhada de prova da indicação dos seus administradores.
- 13.5.5. Em se tratando de empresa ou sociedade estrangeira em funcionamento no país: Decreto de Autorização.

13.6. QUANTO À REGULARIDADE FISCAL E TRABALHISTA:

- 13.6.1. Comprovante de inscrição no Cadastro Nacional de Pessoas Jurídicas – CNPJ.
- 13.6.2. Certidão Negativa de Débitos Relativos aos Tributos Federais e à Dívida Ativa da União, emitida com base na Portaria Conjunta RFB/PGFN nº 1.751, de 02.10.2014.
- 13.6.3. Prova de Regularidade Fiscal junto à Fazenda Municipal.
- 13.6.4. Certificado de Regularidade do FGTS – CRF, expedido pela Caixa Econômica Federal.
- 13.6.5. Prova de inexistência de débitos inadimplidos perante a Justiça do Trabalho, mediante a apresentação de certidão negativa, nos termos do Título VII-A da Consolidação das Leis do Trabalho, aprovada pelo Decreto-Lei nº 5.452, de 1º de maio de 1943.

13.7. QUANTO À QUALIFICAÇÃO ECONÔMICO-FINANCEIRA:

- 13.7.1. Certidão negativa de falência, expedida pelo distribuidor da sede da licitante, dentro do prazo de validade previsto na própria certidão ou, na omissão desta, expedida a menos de



- 180 (cento e oitenta) dias contados da data da sessão pública.
- 13.7.2. Balanço patrimonial e demonstrações contábeis do último exercício social, já exigíveis e apresentados na forma da lei, que comprovem a boa situação financeira da empresa, vedada a sua substituição por balancetes ou balanços provisórios, podendo ser atualizados por índices oficiais quando encerrado há mais de 3 (três) meses da data de apresentação da proposta, tomando como base a variação ocorrida no período, do Índice Geral de Preços - Disponibilidade Interna (IGP-DI), publicado pela Fundação Getúlio Vargas - FGV, ou outro indicador que o venha a substituir.
- 13.7.3. Serão considerados os seguintes prazos de apresentação do balanço patrimonial:
- 13.7.3.1. Último dia útil de maio para as empresas vinculadas ao Sped – Sistema Público de Escrituração Digital.
- 13.7.3.2. Dia 30 de abril para aquelas que não utilizam o Sped – Sistema Público de Escrituração Digital.
- 13.7.4. O balanço patrimonial deverá estar assinado por contador ou por outro profissional equivalente, devidamente registrado no Conselho Regional de Contabilidade.
- 13.7.5. As empresas constituídas no exercício em curso deverão apresentar cópia do balanço de abertura ou cópia do livro diário contendo o balanço de abertura, inclusive com os termos de abertura e encerramento.
- 13.7.6. A boa situação financeira da licitante será avaliada pelos Índices de Liquidez Geral (LG), Solvência Geral (SG) e Liquidez Corrente (LC), maiores que 1 (um), resultantes da aplicação das fórmulas abaixo:

$$\begin{aligned} \text{LG} &= \frac{\text{Ativo Circulante} + \text{Realizável a Longo Prazo}}{\text{Passivo Circulante} + \text{Passivo Não Circulante}} \\ \text{SG} &= \frac{\text{Ativo Total}}{\text{Passivo Circulante} + \text{Passivo Não Circulante}} \\ \text{LC} &= \frac{\text{Ativo Circulante}}{\text{Passivo Circulante}} \end{aligned}$$



13.7.7. Comprovação de patrimônio líquido não inferior a 10% (dez por cento) do valor estimado da contratação, quando qualquer dos índices Liquidez Geral, Liquidez Corrente e Solvência Geral, informados pelo SICAF, for igual ou inferior a 01.

13.8. QUANTO À QUALIFICAÇÃO TÉCNICA:

13.8.1. Apresentar no mínimo 1 (um) atestado(s) de capacidade técnica emitido(s) por pessoa jurídica de direito público ou privado, **comprovando aptidão para desempenho de atividade pertinente e compatível em quantidades e características** com o objeto da licitação em apreço;

13.9. As licitantes em recuperação judicial, se for o caso, deverão apresentar certidão emitida pela instância judicial competente pelo processamento da consequente ação, que comprove as aptidões econômica e financeira para participar do procedimento licitatório.

13.10. Declaração de que não emprega menores de 18 anos em trabalho noturno, perigoso ou insalubre e não empregam menor de 16 anos, salvo a partir de 14 anos, na condição de aprendiz, e declaração de inexistência de fatos impeditivos para sua habilitação no presente processo licitatório, ciente da obrigatoriedade de declarar ocorrências posteriores, as quais serão impressas pelo Pregoeiro, em campo próprio do Sistema Eletrônico.

13.11. A licitante regularmente inscrita no Sistema de Cadastramento Unificado de Fornecedores – SICAF será dispensada da apresentação dos documentos referentes aos níveis de cadastro em que tenha obtido o registro regular.

13.11.1. Na hipótese de não ser possível o acesso ao sistema SICAF para a verificação da regularidade da licitante, o Pregoeiro lhe informará acerca do fato, abrindo prazo pré-determinado para que ela encaminhe, via e-mail, os documentos.

13.12. Os documentos poderão ser apresentados em original, em cópias autenticadas por cartório de notas, em original com cópias para autenticação pelo Pregoeiro ou Equipe de Apoio, ou em publicação em órgão da imprensa oficial.



- 13.13. Os documentos extraídos da internet deverão ter sua autenticidade verificada junto aos Órgãos emissores, pelo Pregoeiro ou Equipe de Apoio.
- 13.14. Os documentos não poderão ser substituídos por qualquer tipo de protocolo, ou apresentados por meio de fitas, discos magnéticos e filmes.
- 13.15. Os documentos que não possuem prazo de vigência estabelecido pelo órgão expedidor somente serão aceitos quando tiverem sido emitidos a menos de 180 (cento e oitenta) dias da data de abertura do pregão.
- 13.16. Uma vez incluído no processo licitatório, nenhum documento será devolvido, salvo se original a ser substituído por cópia reprográfica autenticada.
- 13.17. A ausência de documento ou a apresentação dos documentos de habilitação em desacordo com o previsto neste título inabilitará a proponente.
- 13.18. Será adotado, para fins de comprovação de regularidade fiscal, o disposto nos artigos 42 e 43, da Lei Complementar nº 123, de 14 de dezembro de 2006.
- 13.18.1. As licitantes deverão apresentar toda a documentação exigida para efeito de comprovação de regularidade fiscal, mesmo que esta apresente alguma irregularidade.
- 13.18.2. Havendo alguma restrição na comprovação da regularidade fiscal, será assegurado o prazo de 05 (cinco) dias úteis, cujo termo inicial corresponderá ao momento da divulgação do resultado da fase de habilitação, prorrogável por igual período, a critério da Administração, mediante requerimento da licitante com apresentação de justificativa, para a regularização da documentação, pagamento ou parcelamento do débito e emissão de eventuais certidões negativas ou positivas com efeito de certidão negativa.
- 13.18.3. A não regularização da documentação implicará na decadência do direito à contratação, sem prejuízo das sanções legalmente previstas. Nesse caso, a Administração convocará as licitantes remanescentes, na ordem de classificação, ou decretará a revogação do certame.
- 13.18.4. Caso todas as licitantes sejam inabilitadas, poderá ser fixado o prazo de 08 (oito) dias úteis para que apresentem nova documentação, se assim o desejarem, desde que eliminadas as causas que determinaram a inabilitação.



14. DA PARTICIPAÇÃO DE SOCIEDADES COOPERATIVAS.

14.1. Será exigido das cooperativas, na fase de habilitação, além dos documentos e declarações já descritos anteriormente, o seguinte:

14.1.1. Relação dos cooperados que atendem aos requisitos técnicos exigidos para a contratação e que executarão o contrato, com as respectivas atas de inscrição e a comprovação de que estão domiciliados na localidade da sede da cooperativa, respeitado o disposto no inciso XI, do artigo 4º, inciso I, do artigo 21 e §§ 2º a 6º, do artigo 42, da Lei nº 5.764, de 1971.

14.1.2. Declaração de regularidade de situação do contribuinte individual (DRSCI) de cada um dos cooperados relacionados.

14.1.3. Comprovação do capital social proporcional ao número de cooperados necessários à prestação do serviço.

14.1.4. Registro previsto no artigo 107, da Lei nº 5.764, de 1971.

14.1.5. Comprovação de integração das respectivas quotas-partes por parte dos cooperados que executarão o contrato

14.1.6. Comprovação do envio do Balanço Geral e o Relatório do exercício social ao órgão de controle, conforme dispõe o artigo 112, da Lei nº 5.764, de 1971.

14.1.7. Deverá apresentar, ainda, os seguintes documentos para a comprovação da regularidade jurídica da cooperativa:

14.1.7.1. Ata de fundação.

14.1.7.2. Estatuto social com a ata da assembleia que o aprovou, Regimento dos fundos instituídos pelos cooperados, com a ata da assembleia que os aprovou.

14.1.7.3. Editais de convocação das três últimas assembleias gerais extraordinárias.

14.1.7.4. Três registros de presença dos cooperados que executarão o contrato em assembleias gerais ou nas reuniões seccionais.

14.1.7.5. Ata da sessão que os cooperados autorizaram a cooperativa a contratar o objeto da licitação.



15. DOS PROCEDIMENTOS DE VERIFICAÇÃO.

- 15.1. A habilitação das licitantes será verificada por meio do Sicaf, nos documentos por ele abrangidos, quando os procedimentos licitatórios forem realizados por órgãos ou entidades integrantes do Sistema de Serviços Gerais (Sisg) ou por aqueles que a ele aderiram.
 - 15.1.1. Os documentos exigidos para habilitação que não estejam contemplados no Sicaf serão enviados nos termos do disposto no item 12 deste Edital.
 - 15.1.2. Na hipótese de necessidade de envio de documentos complementares após o julgamento da proposta, os documentos deverão ser apresentados em formato digital, via sistema, no prazo definido no Edital, após solicitação do Pregoeiro feita através do sistema eletrônico.
 - 15.1.3. Define-se que a verificação pelo órgão ou entidade promotora do certame nos sítios eletrônicos oficiais de órgãos e entidades emissores de certidões constitui meio legal de prova, para fins de habilitação.
 - 15.1.4. Na hipótese de a proposta vencedora não for aceitável ou a licitante não atender as exigências para habilitação, o Pregoeiro examinará a proposta subsequente e assim sucessivamente, na ordem de classificação, até a apuração de uma proposta que atenda ao Edital.
 - 15.1.5. A comprovação de regularidade fiscal e trabalhista das microempresas e das empresas de pequeno porte será exigida nos termos do disposto no [art. 4º do Decreto nº 8.538, de 6 de outubro de 2015](#).
 - 15.1.6. Constatado o atendimento às exigências estabelecidas neste Edital, a licitante será declarada vencedora.

16. DOS RECURSOS.

- 16.1. Declarada a vencedora do certame, qualquer licitante terá o prazo de 30 (trinta) minutos para manifestar motivada e exclusivamente por meio eletrônico, em formulário próprio, a intenção de recorrer.
 - 16.1.1. A falta de manifestação imediata e motivada da licitante, na forma e prazo estabelecidos no item 16.1, importará na decadência do direito de interposição de recurso.
- 16.2. Será concedido o prazo de 03 (três) dias úteis para apresentação **das razões de recurso**, em campo próprio do



sistema. As demais licitantes, desde logo, ficam intimadas para apresentar contrarrazões, também via sistema, em igual número de dias, que começarão a correr do término do prazo concedido à recorrente. Ser-lhes-á assegurada vista imediata dos elementos indispensáveis à defesa dos seus interesses.

- 16.2.1. Não serão conhecidos os recursos interpostos após os respectivos prazos legais.
- 16.2.2. A apresentação de documentos complementares, devidamente identificados, relativos às peças indicadas nos subitens 16.2, se houver, poderá ser efetuada mediante **e-mail**, com documento assinado e anexado em arquivo PDF, ou protocolado na sede do CRECI/PR, localizado na Rua General Carneiro, 814 – Centro – Curitiba/PR – CEP: 80.060-150, observados os prazos previstos no mesmo subitem.
- 16.2.3. As licitantes interessadas poderão solicitar ao Pregoeiro o envio, por meio eletrônico, ou outro hábil, de acordo com os recursos disponíveis pelo CRECI/PR, dos documentos de habilitação apresentados pela licitante declarada vencedora ou de qualquer documento dos autos.
- 16.3. Os recursos serão dirigidos ao Pregoeiro, o qual poderá:
 - 16.3.1. Negar admissibilidade ao recurso, quando interposto sem motivação ou intempestivamente;
 - 16.3.2. Motivadamente, reconsiderar a decisão;
 - 16.3.3. Manter a decisão, encaminhando o recurso à Autoridade Superior, no caso o Presidente do CRECI/PR.
- 16.4. Ao recurso será atribuído efeito suspensivo, excetuando-se a hipótese de nítido intuito protelatório.
- 16.5. O acolhimento de recurso importará na validação exclusivamente dos atos suscetíveis de aproveitamento.
- 16.6. O resultado do recurso será comunicado a todas as licitantes via Sistema Eletrônico.

17. DA ADJUDICAÇÃO E DA HOMOLOGAÇÃO.

- 17.1. Inexistindo manifestação recursal ou sendo ela improvida, o Pregoeiro adjudicará o objeto à licitante vencedora, com a posterior homologação do resultado pela Autoridade competente.
- 17.2. Igualmente decididos os recursos, porventura interpostos e constatada a regularidade dos atos procedimentais, a



Autoridade competente adjudicará o objeto à licitante vencedora e homologará o procedimento licitatório.

18. DA CONVOCAÇÃO.

- 18.1. A adjudicatária contratada terá o prazo de 02 (dois) dias úteis, contados a partir da data de sua convocação, para assinar o Termo de Contrato.
 - 18.1.1. Alternativamente à convocação para comparecer perante o órgão ou entidade para a assinatura do Termo de Contrato, a Administração poderá encaminhá-lo para assinatura, mediante correspondência postal com aviso de recebimento (AR) ou por meio eletrônico, para que seja assinado e devolvido no prazo de 02 (dois) dias úteis, a contar da data de seu recebimento.
 - 18.1.2. O prazo para assinatura e devolução do Termo de Contrato poderá ser prorrogado, por igual período, por solicitação justificada e aceita pela Administração.
- 18.2. Antes da assinatura do Termo de Contrato, a Administração realizará consulta para a verificação da manutenção das condições de habilitação e de eventuais impedimentos de contratar com a Administração Pública, cujos resultados serão anexados aos autos do processo.
 - 18.2.1. Na hipótese de irregularidades, deverá ser regularizada a sua situação no prazo de até 02 (dois) dias, sob pena de aplicação das penalidades previstas no Edital e anexos.
- 18.3. Se a adjudicatária, no ato da assinatura do Termo de Contrato, não comprovar que mantém as mesmas condições de habilitação, ou quando, injustificadamente, recusar-se à assinatura, poderá ser convocada a licitante seguinte, na ordem de classificação, sem prejuízo das sanções previstas neste Edital e demais normas legais pertinentes.

19. DAS SANÇÕES ADMINISTRATIVAS.

- 19.1. Ficará impedida de licitar e de contratar com o CRECI/PR e será descredenciado no SICAF, pelo prazo de até cinco anos, sem prejuízo das multas previstas em edital e no contrato e das demais cominações legais, garantido o direito à ampla defesa, a licitante que, convocada dentro do prazo de validade de sua proposta:
 - I. Não assinar o contrato;



- II. Não entregar a documentação exigida no edital;
 - III. Apresentar documentação falsa;
 - IV. Causar o atraso na execução do objeto;
 - V. Não manter a proposta;
 - VI. Falhar na execução do contrato;
 - VII. Fraudar a execução do contrato;
 - VIII. Comportar-se de modo inidôneo;
 - IX. Declarar informações falsas; e
 - X. Cometer fraude fiscal.
- 19.2. As sanções serão registradas e publicadas no Sicaf.
- 19.3. A licitante/contratada que cometer qualquer das infrações discriminadas nas sub-cláusulas acima ficará sujeita, sem prejuízo da responsabilidade civil e criminal, às seguintes sanções:
- 19.3.1. Advertência por faltas leves, assim entendidas aquelas que não acarretem prejuízos significativos ao CRECI/PR.
 - 19.3.2. Multa moratória de 0,33% por dia de atraso injustificado sobre o valor da parcela inadimplida, até o limite de 30 (trinta) dias, quando restará caracterizada a inexecução total do contrato.
 - 19.3.3. Multa compensatória de 10% sobre o valor total do contrato, no caso de inexecução total do objeto.
 - 19.3.4. Em caso de inexecução parcial, a multa compensatória, no mesmo percentual do subitem acima, será aplicada de forma proporcional à obrigação inadimplida.
 - 19.3.5. Suspensão de participação em licitação e impedimento de contratar com o CRECI/PR, pelo prazo de até 02 (dois) anos.
 - 19.3.6. Impedimento de licitar e contratar com a Administração Pública, com o consequente descredenciamento no SICAF pelo prazo de até 05 (cinco) anos.
 - 19.3.7. Declaração de inidoneidade para licitar ou contratar com a Administração Pública, enquanto perdurarem os motivos determinantes da punição ou até que seja promovida a reabilitação perante a própria autoridade que aplicou a penalidade, que será concedida sempre que a licitante/contratada ressarcir o CRECI/PR pelos prejuízos causados.
- 19.4. Também fica sujeita às penalidades do artigo 87, incisos III e IV, da Lei nº 8.666, de 1993, a licitante/contratada que:



- 19.4.1. Tenha sofrido condenação definitiva por praticar, por meio dolosos, fraude fiscal no recolhimento de quaisquer tributos.
- 19.4.2. Tenha praticado atos ilícitos visando a frustrar os objetivos da licitação.
- 19.4.3. Demonstre não possuir idoneidade para contratar com a Administração, em virtude de atos ilícitos praticados.
- 19.5. A aplicação de qualquer das penalidades previstas realizar-se-á em processo administrativo que assegurará o contraditório e a ampla defesa à licitante/contratada, observando-se o procedimento previsto na Lei nº 8.666/93 e, subsidiariamente, na Lei nº 9.784/99.
- 19.6. A autoridade competente, na aplicação das sanções, levará em consideração a gravidade da conduta do infrator, o caráter educativo da pena, bem como, o dano causado ao CRECI/PR, observado o princípio da proporcionalidade.
- 19.7. As penalidades serão obrigatoriamente registradas no SICAF.
- 19.8. O valor das multas aplicadas poderá ser descontado de quantia devida pelo CRECI/PR à licitante/contratada, ou ser pago por meio de guia própria, no prazo máximo de 03 (três) dias úteis a contar da data da sua aplicação.

20. DOS PEDIDOS DE ESCLARECIMENTOS.

- 20.1. Os pedidos de esclarecimentos deverão ser enviados ao Pregoeiro, exclusivamente, no endereço eletrônico licitacoes@crecipr.gov.br em até 03 (três) dias úteis anteriores à data fixada para a abertura da sessão pública. As respostas serão disponibilizadas nos avisos referentes a este pregão, no site <https://www.gov.br/compras/pt-br/> (comprasnet), em até 2 (dois) dias úteis contado da data de recebimento do pedido.
- 20.2. As respostas aos pedidos de esclarecimentos serão divulgadas pelo sistema e vincularão os participantes e a administração.

21. DA IMPUGNAÇÃO DO ATO CONVOCATÓRIO.

- 21.1. Até 03 (três) dias úteis antes da data fixada para a abertura da sessão pública, qualquer pessoa poderá impugnar este ato convocatório, através do endereço eletrônico licitacoes@crecipr.gov.br.
- 21.2. A impugnação não possui efeito suspensivo e caberá ao Pregoeiro, auxiliado pelos responsáveis pela elaboração do Edital e dos seus anexos, com o apoio da Assessoria Jurídica,



- se necessário, decidir sobre a impugnação no prazo de 2 (dois) dias úteis, contado da data do recebimento da impugnação.
- 21.3. A decisão será disponibilizada nos avisos referentes a este pregão, no site <https://www.gov.br/compras/pt-br/> (comprasnet), cabendo aos interessados o dever de inteirar-se acerca da resposta.
- 21.4. A concessão de efeito suspensivo à impugnação é medida excepcional e deverá ser motivada pelo Pregoeiro, mediante decisão lançada nos autos do processo de licitação.
- 21.5. Acolhida a impugnação contra o Edital, será definida e publicada nova data para a realização do certame.

22. DA MODIFICAÇÃO NO EDITAL.

- 22.1. Qualquer modificação no edital importará na reabertura do prazo inicialmente estabelecido, exceto quando, inquestionavelmente, a alteração não afetar a formulação das propostas e a apresentação dos documentos de habilitação.
- 22.1.1. A divulgação ocorrerá pelo mesmo instrumento de publicação em que se deu o texto original.

23. DAS DISPOSIÇÕES GERAIS.

- 23.1. Por interesse público decorrente de fato superveniente e pertinente, o presente pregão eletrônico poderá ser revogado.
- 23.2. A licitação poderá ser anulada, nos casos de vícios insanáveis, fato que não gera direito à indenização, salvo ser for verificada a hipótese do parágrafo único, do artigo 59, da Lei nº 8.666/93, com suas alterações posteriores.
- 23.3. O Pregoeiro, no interesse da Administração, poderá relevar omissões puramente formais observadas na documentação e na proposta, desde que não contrariem a legislação vigente e não comprometam a lisura da licitação. Será possível a promoção de diligência destinada a esclarecer ou a complementar a instrução do processo, vedada a inclusão posterior de documento ou informação que deveria constar no ato da sessão pública.
- 23.4. No julgamento da habilitação e das propostas, o Pregoeiro poderá sanar erros ou falhas que não alterem a substância das propostas, dos documentos e sua validade jurídica, mediante despacho fundamentado, que será registrado em ata e



acessível a todos, atribuindo-lhes validade e eficácia para fins de habilitação e classificação.

- 23.5. A adjudicatária será notificada para quaisquer atos relativos ao processo através de ofício, com ou sem AR, ou via fax, ou por e-mail, remetido ao endereço ou código de comunicação informado, considerando-se efetuada a notificação através de qualquer desses meios.
- 23.6. A confirmação de recebimento será considerada com o Aviso de Recebimento (AR), o recibo dado pela licitante, o relatório emitido pelo aparelho de fax, a mensagem enviada por e-mail e a lavratura, pelo servidor responsável, certificando o recebimento do ofício ou a recusa.

24. DOS ANEXOS.

- 24.1. ANEXO I - TERMO DE REFERÊNCIA
24.2. ANEXO II – DAS ESPECIFICAÇÕES TÉCNICAS
24.3. ANEXO III – MODELO DE PROPOSTA COMERCIAL
24.4. ANEXO IV – MINUTA DE CONTRATO ADMINISTRATIVO

Curitiba, 17 de novembro de 2022.

(Assinado no original)

Marcelo Miranda
Pregoeiro

O presente Edital foi examinado e aprovado por esta Assessoria Jurídica, que auxiliou na sua elaboração.

Data supra.

(Assinado no original)

José Vitor dos Santos Junior
Advogado – OAB/PR 112.253



ANEXO I - TERMO DE REFERÊNCIA
Pregão Eletrônico nº 17/2022
Processo Administrativo 2022.6.30028390
UASG: 926499

1. DO OBJETO

- 1.1. Compra de persianas, cadeiras e eletrodomésticos para a nova delegacia regional do CRECI, localizada na cidade de Maringá/PR.**
- 1.2. Em caso de discordância entre as especificações descritas no Sistema Eletrônico do catálogo de materiais (CATMAT – ComprasGov) e as constantes deste Termo de referência (TR) do edital, prevalecerão sempre às do TR do EDITAL.

2. DA JUSTIFICATIVA DA CONTRATAÇÃO

- 2.1. O CRECI/PR é um Conselho profissional com abrangência estadual, que possui sua sede localizada na cidade de Curitiba e demais regionais distribuídas estrategicamente em algumas outras cidades do estado, objetivando garantir o melhor atendimento à sociedade e aos profissionais da categoria.
- 2.2. A administração do CRECI, procurando atualizar suas instalações no interior do Paraná, fez realizar a licitação de obra de readequação para a nova sala regional localizada na cidade de Maringá/PR. Por este motivo, também se faz necessário adquirir **móveis**, utensílios e outros itens que deixará o espaço de forma a atender a sociedade e os profissionais do Conselho.
- 2.3. Desta forma, com a proximidade da entrega da reforma de readequação da regional de Maringá, abre-se o processo para compra de mobiliário.

3. DO LOCAL E PRAZO PARA ENTREGA DOS MATERIAIS:

- 3.1. Os materiais deverão ser entregues e montados no endereço da nova Delegacia Regional do CRECI, **localizada à Avenida Carneiro Leão, 563 – Zona 01 – Sala 1210 – Edifício LE MOND – Maringá/PR.**
- 3.2. O prazo para entrega dos materiais deverá ocorrer em **até 60 (sessenta) dias corridos** a contar da data do envio da Nota de Empenho para a contratada;



- 3.3. A respectiva montagem dos materiais, deverá ser agendada e iniciada no prazo máximo de **7 (sete) dias úteis** após a entrega dos itens;
- 3.3.1. A montagem completa dos móveis deverá ocorrer em até **7(sete) dias úteis** após o seu início.
- 3.3.2. O agendamento de entrega e instalação dos materiais, deverá ser realizado junto a delegacia regional de Maringá, através do telefone **(44) 3262-8863** com as servidoras do CRECI – Marcia Helena Dias ou Elizangela Lazarin;
- 3.3.2.1. Em caso de dúvidas ou dificuldade de falar na regional de Maringá, pedimos para entrar em contato no telefone (41)3262-5505 – **Coordenadoria de licitações e compras do CRECI/PR**, ou ainda para o e-mail: licitacoes@crecipr.gov.br

4. DA VISTORIA DO LOCAL DE EXECUÇÃO DOS SERVIÇOS

- 4.1. Para o correto dimensionamento e elaboração da proposta, o licitante **poderá realizar a VISTORIA** nas instalações do local da execução dos serviços, acompanhado por servidor designado para esse fim, de segunda à sexta-feira, em horário de expediente do CRECI, devendo o agendamento ser efetuado previamente pelo telefone **(44) 3262-8863** (Delegacia regional do CRECI, na Cidade de Maringá/PR).
- 4.1.1. O prazo para vistoria se iniciará no dia útil seguinte ao da publicação do Edital, estendendo-se até o dia útil anterior à data prevista para a abertura da sessão pública.
- 4.1.2. Para a vistoria, o licitante, ou o seu representante, deverá estar devidamente identificado.
- 4.2. A licitante que optar pela **dispensa de vistoria** no local de instalação dos móveis, assume que não haverá em hipótese alguma, quaisquer questionamentos futuros por desconhecer as características internas e externas do local designado para a realização dos serviços.

5. DO RECEBIMENTO PROVISÓRIO E DEFINITIVO

- 5.1. Os móveis prontos e devidamente montados serão recebidos **provisoriamente**, durante o prazo de **até 10 (dez) dias**, pelo(a) responsável pelo acompanhamento e fiscalização do Contrato, para efeito de posterior verificação de sua conformidade com as



especificações constantes neste Termo de Referência e na proposta consolidada do contratado.

- 5.2. Os bens poderão ser rejeitados, no todo ou em parte, quando em desacordo com as especificações constantes neste Termo de Referência e na proposta da contratada, devendo ser substituídos no prazo de **até 10 (dez) dias**, a contar da notificação da contratada, às suas custas, sem prejuízo da aplicação das penalidades.
- 5.3. Caberá à empresa fornecedora arcar com as despesas de embalagem e frete dos bens a serem substituídos.
- 5.4. Os bens serão recebidos definitivamente, após a verificação da qualidade e quantidade do material recebido e montado, mediante termo circunstanciado elaborado pelo Fiscal do Contrato.
 - 5.4.1. Na hipótese de a verificação a que se refere o subitem anterior não ser procedida dentro do prazo fixado, reputar-se-á como realizada, consumando-se o recebimento definitivo no dia do esgotamento do prazo.
- 5.5. O recebimento provisório ou definitivo do objeto não exclui a responsabilidade da contratada pelos prejuízos resultantes da incorreta execução do Contrato.
- 5.6. O bem deverá ser entregue acondicionado em embalagem própria, para cada item, preferencialmente em material reciclável, com o menor volume possível, de forma a garantir a máxima proteção durante o transporte e o armazenamento.

6. DA GARANTIA

- 6.1. A garantia dos bens móveis será de no **mínimo 02 (dois) anos a partir da data de emissão da Nota Fiscal**, em caso de material defeituoso, vício oculto, erro de fabricação ou de instalação.
- 6.2. A garantia dos eletrodomésticos será de no **mínimo 01 (um) ano a partir da data de emissão da Nota Fiscal**, em caso de material defeituoso, vício oculto, erro de fabricação ou de instalação.
 - 6.2.1. As garantias dos bens móveis e dos eletrodomésticos será a mesma praticada no varejo pelo fabricante dos materiais, **desde que superior aos mínimos descritos nos subitens 6.1 e 6.2 acima.**



7. DO PREÇO ESTIMADO POR ITEM

7.1. Os preços estimados por item e por lote/grupo, foram obtidos através de consulta a fornecedores e são descritos na tabela 1, a seguir:

TABELA 1: Dos preços máximos estimados dos ITENS individuais ou em GRUPOS.

GRUPO 01 - PERSIANAS PARA A REGIONAL DO CRECI, NA CIDADE DE MARINGÁ/PR.				
ITEM	DESCRIÇÃO	QTDE	Média estimada	
			Valor Unitário	Valor Total
1	PERSIANA VERTICAL: Largura: 1000 mm / Altura: 3000 mm	3	R\$ 540,67	R\$ 1.622,00
2	PERSIANA VERTICAL: Largura: 2600 mm / Altura: 3000 mm	2	R\$ 1.383,00	R\$ 2.766,00
3	PERSIANA VERTICAL: Largura: 3080 mm / Altura: 3000 mm	1	R\$ 1.641,67	R\$ 1.641,67
4	PERSIANA VERTICAL: Largura: 2450 mm / Altura: 3000 mm	1	R\$ 1.298,67	R\$ 1.298,67
5	PERSIANA VERTICAL: Largura: 3550 mm / Altura: 3000 mm	1	R\$ 1.880,33	R\$ 1.880,33
6	PERSIANA HORIZONTAL: Largura: 1050 mm / Altura: 1900 mm	3	R\$ 284,33	R\$ 853,00
7	PERSIANA HORIZONTAL: Largura: 1000 mm / Altura: 2700 mm	1	R\$ 918,33	R\$ 918,33
8	PERSIANA HORIZONTAL: Largura: 900 mm / Altura: 2700 mm	1	R\$ 873,33	R\$ 873,33
TOTAL			R\$ 11.853,33	



GRUPO 02 - CADEIRAS, BANQUETAS E POLTRONAS PARA A REGIONAL DO CRECI, NA CIDADE DE MARINGÁ/PR.				
ITEM	DESCRIÇÃO	QTD	Média estimada	
			Valor Unitário	Valor Total
9	CADEIRAS DE ATENDIMENTO	7	R\$ 2.767,25	R\$ 19.370,75
10	CADEIRAS VISITANTES	6	R\$ 877,62	R\$ 5.265,74
11	CADEIRAS SALA DE REUNIÃO	12	R\$ 2.732,45	R\$ 32.789,44
12	BANQUETAS COZINHA	2	R\$ 927,79	R\$ 1.855,57
13	POLTRONAS	6	R\$ 3.126,22	R\$ 18.757,32
TOTAL			R\$ 78.038,82	
ITENS DIVERSOS - ELETRODOMÉSTICOS PARA A REGIONAL DO CRECI, NA CIDADE DE MARINGÁ/PR.				
ITEM	DESCRIÇÃO	QTD	Média estimada	
			Valor Unitário	Valor Total
14	Refrigerador Frost Free	1	R\$ 4.000,81	R\$ 4.000,81
15	MICROONDAS	1	R\$ 1.443,07	R\$ 1.443,07
16	TV 4k 65 polegadas	1	R\$ 3.580,56	R\$ 3.580,56
17	SUORTE ARTICULADO DE PAREDE PARA TV	1	R\$ 86,08	R\$ 86,08
18	FILTRO DE ÁGUA	1	R\$ 653,42	R\$ 653,42
19	CAFETEIRA	1	R\$ 146,60	R\$ 146,60
TOTAL			R\$ 9.910,53	
TOTAL GERAL			R\$ 99.802,69	



- 7.2. Com base nos valores estimados da tabela 1, acima, a licitante deverá considerar e incluir na sua proposta final de preços, **todas as despesas ordinárias diretas e indiretas decorrentes da execução do objeto, inclusive tributos e/ou impostos, encargos sociais, trabalhistas, previdenciários, fiscais e comerciais incidentes, taxa de administração, frete, seguro e outros necessários ao cumprimento integral do objeto da contratação.**
- 7.3. A proposta final deverá conter todos os itens, conforme descrito na tabela 1, que o licitante concorrer;
- 7.4. Os valores **médios estimados**, passam a ser **os valores máximos admitidos** nesta licitação.
- 7.5. A proposta do fornecedor, deverá ser apresentada conforme descrito na tabela 1, acima, com todos os itens que compõe o grupo/Itens de interesse.
- 7.5.1. Na proposta final, os valores dos itens do grupo pretendido **não podem estar acima do valor máximo estimado na tabela 1**, sob pena de desclassificação, se não houver o interesse de negociação de preços para equiparar ou reduzir o valor do ITEM que esteja acima do valor estimado da tabela.
- 7.5.2. Se ocorrer, mesmo que o valor total do **GRUPO** esteja abaixo do valor total máximo estimado, a licitante poderá ser desclassificada

8. DO PAGAMENTO

- 8.1. O pagamento será efetuado pelo departamento financeiro, onde não haja nenhum tipo de incidência de encargos ou juros, até 30 (trinta) dias, após entrega da correspondente nota fiscal/fatura, cujo documento deverá estar em conformidade com as condições estabelecidas neste contrato. Na hipótese de o valor a ser pago enquadrar-se no §3º, do artigo 5º, da Lei n.º 8.666/93, parágrafo esse acrescido pela Lei n.º 9.648/98, o prazo para pagamento será de até 5 (cinco) dias úteis.
- 8.1.1. Nenhum pagamento será efetuado à **CONTRATADA** caso exista pendência quanto às Fazendas Federal, Estadual e Municipal, incluída a regularidade relativa à Seguridade Social e ao Fundo de Garantia por Tempo de Serviço (FGTS).



- 8.1.2. Considerando a forma peculiar de pagamento adotada pela Administração Pública, com a utilização da Ordem Bancária, com depósito na conta-corrente da **CONTRATADA**, é defeso à futura **CONTRATADA** a emissão de duplicatas em função do contrato a ser celebrado. A emissão desse título de crédito, sem prejuízo das providências judiciais cabíveis, por caracterizar ilícito grave, equiparável a emissão de "duplicatas simuladas", demandará o sancionamento da **CONTRATADA** com uma das penas prescritas nos incisos III e IV, do art. 87, da Lei nº 8.666/93, pelo fato desse ato enquadrar-se na situação disposta no inciso III, do art. 88, do mesmo diploma legal.
- 8.2. Os pagamentos decorrentes de despesas cujos valores não ultrapassem o limite de que trata o inciso II do art. 24 da Lei 8.666, de 1993, deverão ser efetuados no prazo de até 5 (cinco) dias úteis, contados da data da apresentação da Nota Fiscal, nos termos do art. 5º, § 3º, da Lei nº 8.666, de 1993.
- 8.3. O pagamento somente será autorizado depois de efetuado o "atesto" pelo servidor competente, na nota fiscal apresentada.

9. DAS ESPECIFICAÇÕES TÉCNICAS

- 9.1. As especificações técnicas dos itens foram elaboradas pelo arquiteto contratado e pelo setor de Patrimônio do CRECI/PR, as quais estão disponíveis no **ANEXO II**, deste EDITAL;

Curitiba/PR, 17 de novembro de 2022.

As especificações técnicas dos mobiliários foram elaboradas pelo arquiteto contratado e pelo gestor de Patrimônio do CRECI/PR;

A montagem final do termo de referência foi elaborada pelo departamento de licitações e compras do CRECI/PR.

Despacho do Ordenador de Despesas:

Com fundamento na Lei nº 10.520/2002 e respectivos Decretos regulamentadores, APROVO este Termo de Referência, em data supra.

ORIGINAL ASSINADO

LUIZ CELSO CASTEGNARO
Diretor – Presidente



ANEXO II
Pregão Eletrônico nº 17/2022
Processo Administrativo 2022.6.30028390
UASG: 926499

DAS ESPECIFICAÇÕES TÉCNICAS DOS MOBILIÁRIOS

GRUPO 1 (ITENS 01 A 08) – PERSIANAS;
GRUPO 2 (ITENS 09 A 13) – CADEIRAS, POLTRONAS E BANQUETAS;
ITENS INDIVIDUAIS (ITENS 14 A 19) – ELETRODOMÉSTICOS E SUPORTES.

Obs: As imagens dos itens são meramente ilustrativas. A execução deve ser fiel às informações, medidas e especificações contidas deste memorial.

PERSIANAS – ITENS 01 a 05

Materiais: Tecido 100% poliéster, cor Cinza Mescla, com blackout. Trilho de alumínio, corrente de nylon e demais peças em polietileno.

- Sanefa, em alumínio com pintura eletrostática branca revestida no mesmo material da persiana.

- Forma de acionamento: abertura das lâminas verticais poderá ser para o lado direito ou esquerdo de acordo com a indicação de abertura da janela.

ITEM 01 – PERSIANA VERTICAL

3 (três) unidades com as seguintes dimensões: Largura: 1000 mm / Altura: 3000 mm;

ITEM 02 – PERSIANA VERTICAL

2 (duas) unidades com as seguintes dimensões: Largura: 2600 mm / Altura: 3000 mm

ITEM 03 – PERSIANA VERTICAL

1 (uma) unidade com as seguintes dimensões: Largura: 3080 mm / Altura: 3000 mm

ITEM 04 – PERSIANA VERTICAL

1 (uma) unidade com as seguintes dimensões: Largura: 2450 mm / Altura: 3000 mm

ITEM 05 – PERSIANA VERTICAL

1 (uma) unidade com as seguintes dimensões: Largura: 3550 mm / Altura: 3000 mm



PERSIANA – ITEM 06

Persiana horizontal 25mm, em alumínio, cor branco brilhante, com espessura da lâmina de no mínimo 0,25mm.

ITEM 06 – PERSIANA HORIZONTAL

3 (três) unidades com as seguintes dimensões: Largura: 1050 mm / Altura: 1900 mm

PERSIANAS – ITENS 07 e 08

Persianas com mecanismo Rolô, em modelo Double Vision. Estrutura superior em alumínio, em cor Granito ou chumbo na faixa mais escura e acabamentos metálicos em pintura eletrostática preta.

ITEM 07 – PERSIANA ROLÔ

1 (uma) unidade com as seguintes dimensões: Largura: 1000 mm / Altura: 2700 mm

ITEM 08 – PERSIANA ROLÔ

1 (uma) unidade com as seguintes dimensões: Largura: 900 mm / Altura: 2700 mm

Importante: O fornecedor deverá mensurar na sua proposta de preços os custos dos materiais e das instalações de todas as persianas descritas dos itens 01 a 08.

CADEIRAS – ITENS 09 A 13

Todas as cadeiras devem ser disponibilizadas, montadas e reguladas.

ITEM 09 - CADEIRAS DE ATENDIMENTO.



*Imagem meramente ilustrativa.



7 (sete) Cadeiras ergonômicas, seguindo normas da NBR17 de alta qualidade e resistência.

Assento: Base em compensado multilaminado 14mm de espessura mínima com espuma injetada de 60mm de espessura densidade 45 KG/m³. Carenagem do assento injetada em polipropileno.

Dimensões mínimas: Assento 480mm x 460 mm (largura X profundidade)

Braços: Apoio de braço 3D, com regulagem de altura com curso mínimo de 85mm, profundidade e giro lateral. Estrutura em poliamida injetada com alma em aço, tubular cromada. Fixado com chapa de aço com furos duplos permitindo curso lateral de ajusta de largura.

Encosto: Estrutura de sustentação em tudo de aço industrial redondo no mínimo 22mm e espessura de aço de 2mm no mínimo. Revestimento em tela 100% poliéster com acabamento em resina acrílica, espessura mínima de 0,85 mm de alta resistência. Acabamento nas laterais externas do encosto cromado de alta resistência;

Apoio de cabeça: Estrutura de aço curvado a frio, revestido em tecido poliéster, com espuma expandida de média densidade 28 Kg/m³

Base giratória com aranha cromada de 5 hastes apoiado sobre 5 rodízios de duplo giro e duplo rolamento de 60mm de diâmetro em nylon com capa, banda de rolagem em poliuretano. Coluna central fixada por encaixe cônico, esferas e arruelas de aço temperado de alta resistência, com sistema de regulagem de altura da cadeira com mola a gás.

Altura mínima da cadeira: 1180mm com mecanismo de relax com 4 estágios de regulagem com travamento.

ITEM 10 - CADEIRAS VISITANTES



*Imagem meramente ilustrativa.

6 (seis) Cadeiras para escritório, com revestimento em tela 100% poliéster, com assento em espuma injetada anatomicamente com espessura mínima de 50mm

Base: Base giratória com aranha cromada de 5 hastes apoiado sobre 5 rodízios de duplo giro e duplo rolamento de 50mm de diâmetro em nylon com capa, banda de rolagem em poliuretano. Coluna central fixada por encaixe cônico, esferas e arruelas



de aço temperado de alta resistência, com sistema de regulagem de altura da cadeira com mola a gás. Rodízios em PU com 50mm de diâmetro.

11 - CADEIRAS SALA DE REUNIÃO



*Imagem meramente ilustrativa.

A sala abrange 12 (doze) cadeiras modelo diretor, slim com estrela em material alumínio polido, com resistência aproximada de 130 kg, sem braços de apoio, somente com regulagem em altura em couro preto.

Base giratória com aranha cromada de 5 hastes apoiado sobre 5 rodízios de duplo giro e duplo rolamento de 50mm de diâmetro em nylon com capa banda de rolagem em poliuretano. Coluna central fixada por encaixe cônico, esferas e arruelas de aço temperado de alta resistência, com sistema de regulagem de altura da cadeira com mola a gás.

Altura mínima da cadeira: 85/95h com mecanismo de relax de regulagem com travamento.

ITEM 12 - BANQUETAS COZINHA



*Imagem meramente ilustrativa.

2 (duas) Banquetas altas, giratórias com regulagem de altura contemplando as seguintes dimensões mínimas: Altura 87-114 cm, Largura 45 cm, Profundidade 45 cm.



O assento e encosto (podendo apresentar madeira curvada aparente), estofados e revestidos em couro sintético, base em aço com acabamento preto e pistão à gás, com resistência acima de 100Kg. Apoios para os pés em aço cromado.

ITEM 13 - Poltronas



*Imagem meramente ilustrativa.

O ambiente terá 6 (seis) poltronas estofadas em estilo quadrado, em couro ecológico, preto, com pés em aço inox.

Dimensões mínimas:

Largura: 800 mm / Profundidade: 800 mm / Altura: 720 mm

Acento: Largura: 550mm / Profundidade: 550mm

Encosto: Largura: 550mm / Altura mínima: 350mm

Estrutura em alumínio polido, material do estofado em couro ecológico, peso suportado 130Kg no mínimo.

DEMAIS ITENS PARA COMPOR O LAYOUT (14 A 19)

ITEM 14 - REFRIGERADOR FROST FREE

Principais características: Duplex, cor **INOX**, 310L, tensão de 127V com altura aproximada de 1715mm por 600mm de largura. Acabamento em aço escovado nas laterais, vidros temperados nas prateleiras, painel de controle externo e classificação energética "A".

ITEM 15 - MICRO-ONDAS DE EMBUTIR 127V EM INOX

Principais características: Manter Aquecido, Função Mudo, Menu Descongelar, Trava de segurança, Relógio, Desliga Display, Interior de inox, 10 níveis de potência.

ESPECIFICAÇÕES TÉCNICAS:

Volume total aproximado de 28 Litros; Potência total (W) 1450;

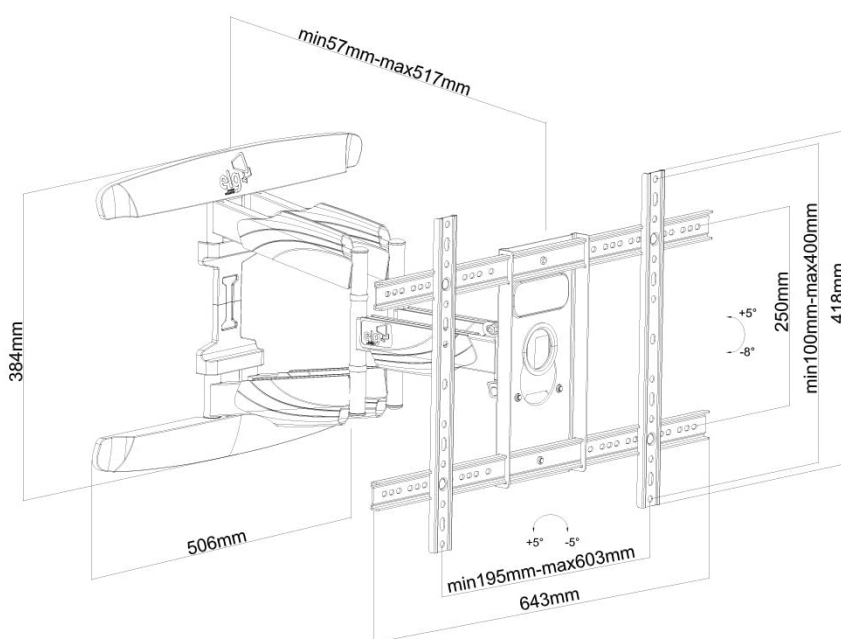
DIMENSÕES: 370mm Altura; Largura: 590mm; Profundidade: 440mm



ITEM 16 - TV 4K 65 POLEGADAS

Principais características: com bluetooth, wifi, mínimo 3 conexões HDMI, espelhamento para celular, comando de voz, potencia de som: mínimo 20W, Selo ENCE classificação "A", taxa de atualização: mínimo 60Hz.

ITEM 17 – SUPORTE ARTICULADO DE PAREDE PARA TV



Suporte Articulado de Parede Para TVs de 32" a 75".

Permite inclinar o televisor para cima ou para baixo em até +5° ou -8° e ajustar o ângulo de visão.

Fabricado em aço carbono, tratamento anticorrosão e pintura epóxi eletrostática.

ITEM 18 - FILTRO DE ÁGUA

Características mínimas:

Funções: Pressurizador interno;

Painel Touch;

Três opções de Temperatura;

Filtro que Inibe a proliferação de bactérias e elimina impurezas sólidas, com carvão ativado que remove sabores e cheiros, com troca do refil a cada 3.000 litros ou 6 meses;

Capacidade aproximada: 0,8 Litros;

Ajuste de Temperatura: 3 opções de temperatura;

Bandeja Coletora;



Pés Antiderrapantes;
Indicador Luminoso;
Utiliza Energia Elétrica.

Especificações Técnicas:

Voltagem: Bivolt;
Cor: PRATA, CINZA ou PRETO;

Dimensões aproximadas:

Sem embalagem (AxLxP): 330x160x342 mm

ITEM 19 - CAFETEIRA

Características mínimas:

Indicador de nível de água;

Capacidade: Até 32 xícaras;

Painel em aço inox;

Tampa: facilidade no manuseio em limpeza;

Jarra de vidro com capacidade para 32 xícaras de café;

Liga/Desliga Luminoso: indica o funcionamento do produto;

Placa de aquecimento: conserva a temperatura do café sem alterar o sabor;

Sistema corta-pingos: permite servir o café durante o preparo;

Material: PP;

Porta-filtro removível: dispensa o uso de filtro de papel;

Consumo de energia: 0,8 kW/h;

Capacidade aproximada do reservatório de água: 1,28 Litros;

Potência aproximada: 800W;

Tipo de Tomada: 10A (4mm);

Tipo de Plugue: 3 Pinos.



ANEXO III - MODELO DE PROPOSTA
Pregão Eletrônico nº 17/2022
Processo Administrativo 2022.6.30028390
UASG: 926499

Identificação social:

Endereço:

CNPJ/MF:

Contato (Telefone e e-mail):

Representante legal da empresa:

TABELA: PROPOSTA COMERCIAL

GRUPO 01 - PERSIANAS PARA A REGIONAL DO CRECI, NA CIDADE DE MARINGÁ/PR.					
ITEM	DESCRIÇÃO	FABRICANTE, MARCA, MODELO, ETC.	QTDE	VALOR PROPOSTO	
				Valor Unitário	Valor Total
1	PERSIANA VERTICAL: Largura: 1000 mm / Altura: 3000 mm		3		
2	PERSIANA VERTICAL: Largura: 2600 mm / Altura: 3000 mm		2		
3	PERSIANA VERTICAL: Largura: 3080 mm / Altura: 3000 mm		1		
4	PERSIANA VERTICAL: Largura: 2450 mm / Altura: 3000 mm		1		
5	PERSIANA VERTICAL: Largura: 3550 mm / Altura: 3000 mm		1		
6	PERSIANA HORIZONTAL: Largura: 1050 mm / Altura: 1900 mm		3		



7	PERSIANA HORIZONTAL: Largura: 1000 mm / Altura: 2700 mm		1		
8	PERSIANA HORIZONTAL: Largura: 900 mm / Altura: 2700 mm		1		
TOTAL				R\$	
GRUPO 02 - CADEIRAS, BANQUETAS E POLTRONAS PARA A REGIONAL DO CRECI, NA CIDADE DE MARINGÁ/PR.					
ITEM	DESCRIÇÃO	FABRICANTE, MARCA, MODELO, ETC.	QTD	VALOR PROPOSTO	
				Valor Unitário	Valor Total
9	CADEIRAS DE ATENDIMENTO		7		
10	CADEIRAS VISITANTES		6		
11	CADEIRAS SALA DE REUNIÃO		12		
12	BANQUETAS COZINHA		2		
13	POLTRONAS		6		
TOTAL				R\$	
ITENS DIVERSOS - ELETRODOMÉSTICOS PARA A REGIONAL DO CRECI, NA CIDADE DE MARINGÁ/PR.					
ITEM	DESCRIÇÃO	FABRICANTE, MARCA, MODELO, ETC.	QTD	VALOR PROPOSTO	
				Valor Unitário	Valor Total
14	Refrigerador Frost Free		1		
15	MICROONDAS		1		
16	TV 4k 65 polegadas		1		



17	SUPORE ARTICULADO DE PAREDE PARA TV		1		
18	FILTRO DE ÁGUA		1		
19	CAFETEIRA		1		
	TOTAL			R\$	
	TOTAL GERAL			R\$	

Obs.: O licitante poderá participar de quantos itens individuais ou de quantos Grupos forem de seu interesse, devendo manter na proposta somente os itens dos grupos que forem utilizados.

A Proposta deverá conter:

- a) O preço unitário e total do item e do grupo (se existir);
- b) A descrição do objeto;
- c) O Fabricante, a Marca e o Modelo;
- d) O Prazo de validade da proposta (mínimo de 60 dias)
- e) É facultado à licitante informar na proposta o número do banco, da agência e da conta corrente, para efeito de pagamento, o número do telefone/fax e endereço eletrônico, para efeito de contato.
- f) Data e assinatura do representante legal da empresa

Curitiba, xx de xxxxx de 2022.

Representante legal da empresa:
(nome e assinatura)



ANEXO IV – MINUTA DE CONTRATO
Pregão Eletrônico nº 17/2022
Processo Administrativo 2022.6.30028390

CONTRATO DE AQUISIÇÃO DE MOBILIÁRIO, CELEBRADO ENTRE O CONSELHO REGIONAL DE CORRETORES DE IMÓVEIS DO PARANÁ – CRECI/PR 6ª REGIÃO E A EMPRESA

O CONSELHO REGIONAL DE CORRETORES DE IMÓVEIS DO PARANÁ – CRECI/PR – 6ª REGIÃO, Autarquia Federal, inscrita no CNPJ sob o n.º 76.693.910/0001-69, dotada de personalidade jurídica de direito público, com sede à Rua General Carneiro, nº 814 – Centro – CEP: 80.060-150 – Curitiba/PR, doravante designado simplesmente como **“CONTRATANTE”**, neste ato representado pelo seu Presidente **LUIZ CELSO CASTEGNARO**, brasileiro, casado, corretor de imóveis, portador da carteira de identidade de nº xxxxxxxx e inscrito no CPF nº xxxxxxxxxxxxxx e de outro lado a empresa, inscrita no CNPJ sob o nº., com sede à, doravante designada simplesmente de **“CONTRATADA”**, representada neste ato por seu, portador da Cédula de Identidade RG nº. e inscrito no CPF nº....., residente e domiciliado à....., firmam o presente **CONTRATO para aquisição de Compra de (persianas, cadeiras e eletrodomésticos) para a nova delegacia regional do CRECI, localizada na cidade de Maringá/PR.**, nos termos da Lei Complementar 123, de 14 de dezembro de 2006; Lei nº 8.666, de 21 de junho de 1993 (subsidiariamente); Lei nº 10.520, de 17 de julho de 2002; Decreto nº 10.024 de 20 de setembro de 2019; Decreto nº 6.204, de 05 de setembro de 2007, e pelas demais normas pertinentes, bem como pelas condições estabelecidas no Edital de Licitação por Pregão Eletrônico nº 17/2022 , na conformidade com autorização contida no processo nº **2022.6.30028390**, mediante as seguintes cláusulas e condições seguintes:

1. CLÁUSULA PRIMEIRA – DO OBJETO.

1.1. Compra de persianas, cadeiras e eletrodomésticos para a nova delegacia regional do CRECI, localizada na cidade de Maringá/PR.

2. CLÁUSULA SEGUNDA – DAS CONDIÇÕES E LOCAL DA ENTREGA.



- 2.1. Os materiais deverão ser entregues e montados no endereço da nova Delegacia Regional do CRECI, **localizada à Avenida Carneiro Leão, 563 – Zona 01 – Sala 1210 – Edifício LE MOND – Maringá/PR.**
- 2.2. O prazo para entrega dos materiais deverá ocorrer em **até 60 (sessenta) dias corridos** a contar da data do envio da Nota de Empenho para a contratada;
- 2.3. A respectiva montagem dos materiais, deverá ser agendada e iniciada no prazo máximo de **7 (sete) dias úteis** após a entrega dos itens;
 - 2.3.1. A montagem completa dos móveis deverá ocorrer em **até 7 (sete) dias úteis** após o seu início.
 - 2.3.2. O agendamento de entrega e instalação dos materiais, deverá ser realizado junto a delegacia regional de Maringá, através do telefone **(44) 3262-8863** com as servidoras do CRECI – Marcia Helena Dias ou Elizangela Lazarin;
 - 2.3.3. Em caso de dúvidas ou dificuldade de falar na regional de Maringá, pedimos para entrar em contato no telefone **(41)3262-5505 – Coordenadoria de licitações e compras do CRECI/PR**, ou ainda para o e-mail: licitacoes@crecibr.gov.br
- 2.4. A Contratada fica obrigada a entregar os equipamentos objeto do **Pregão Eletrônico nº 17/2022** em total conformidade com as especificações exigidas no Edital e seus Anexos, mesmo que tenha cotado e tenha sido aceito propostas com materiais que não estejam de acordo com as especificações exigidas. No caso de cotar e/ou entregar materiais que não estejam de acordo com todas as particularizações estabelecidas, será obrigada a trocar por materiais que atendam ao que foi pactuado no prazo máximo de 10 (dez) dias úteis após a comunicação. O não atendimento implicará nas penalidades previstas na Cláusula Décima deste Contrato.
- 2.5. O prazo de garantia será de, no mínimo,.....(.....) meses de suporte técnico (peças e mão de obra), contados a partir da data de emissão da Nota Fiscal.
- 2.6. O Contratante reserva-se o direito de a qualquer tempo, previamente ao aceite, ou durante o prazo de garantia dos objetos ofertados e entregues, proceder à análise técnica e de qualidade desses componentes, diretamente e/ou através de



terceiros por ele escolhido. Se rejeitados, deverão ser substituídos imediatamente pela Contratada, sem qualquer ônus para a Contratante.

- 2.7. A Contratada, mesmo não sendo a fabricante da matéria prima empregada na fabricação de seus produtos, responderá inteira e solidariamente pela qualidade e autenticidade destes, obrigando-se a substituir, as suas expensas, no todo ou em parte, o objeto desta licitação, em que se verificarem vícios, defeitos, incorreções, resultantes da fabricação ou transporte, constatado visualmente ou em laboratório, correndo estes custos por sua conta.
- 2.8. O aceite dos produtos pelo Contratante, não exclui a responsabilidade civil da Contratada por vícios de quantidade ou qualidade do produto ou disparidade com as especificações técnicas exigidas no Edital ou atribuídas pela Contratada, verificados posteriormente. Portanto, garantem-se ao Contratante as faculdades previstas no artigo 18 da Lei nº 8.078/90 (Código de Defesa do Consumidor).
- 2.9. Os materiais objeto deste Contrato deverão ser novos na sua totalidade, de primeiro uso, **não podendo ser reconicionados ou reutilizados.**

3. CLÁUSULA TERCEIRA - DAS OBRIGAÇÕES DA CONTRATADA.

3.1. A CONTRATADA se obriga a:

- 3.1.1. Fornecer, no prazo de até 60 (sessenta) dias corridos, os produtos descrito(s) no(s) itens xxxxx e/ou grupos(s) xxxxxx, de acordo com as especificações contidas no respectivo Termo de Referência do Edital de Pregão Eletrônico nº 17/2022 e da proposta consolidada homologada pelo ordenador de despesas, a contar da data de assinatura deste contrato.
- 3.1.2. Responder por perdas e danos a que vier causar ao Contratante ou a terceiros, em razão de ação ou omissão, dolosa ou culposa, sua ou de seus prepostos, independentemente de outras cominações contratuais ou legais, a que estiver sujeita.
- 3.1.3. Atender às demandas do CRECI/PR na exata medida de suas necessidades, garantindo a entrega do produto solicitado.



- 3.1.4. A Contratada obriga-se a manter a compatibilidade das obrigações ora assumidas, bem como as condições de habilitação e qualificação exigidas na licitação, durante toda a vigência deste Contrato.
- 3.1.5. Relatar à Administração toda e qualquer irregularidade observada durante a prestação dos serviços/entrega dos produtos.
- 3.1.6. Não transferir a outrem no todo ou em parte, o presente Contrato, com exceção aos serviços de instalação de equipamentos.

4. CLÁUSULA QUARTA – DAS OBRIGAÇÕES DO CONTRATANTE.

4.1. O CONTRATANTE se obriga a:

- 4.1.1. Exercer a fiscalização sobre os equipamentos através de servidores especialmente designados para esse fim, na forma prevista na Lei nº 8.666/93 e alterações posteriores, procedendo ao atesto das respectivas faturas, com as ressalvas e/ou glosas que se fizerem necessárias.
- 4.1.2. Proporcionar à Contratada o acesso às informações necessárias ao desenvolvimento da entrega, bem como aos locais onde serão entregues os produtos adquiridos.
- 4.1.3. Efetuar o pagamento dentro das condições estabelecidas neste Contrato;
- 4.1.4. Comunicar à Contratada, imediatamente e por escrito, toda e qualquer irregularidade, imprecisão ou desconformidade verificada na execução do avençado, assinalando o prazo para que a regularize, sob pena de serem aplicadas as sanções legais previstas.
- 4.1.5. Informar à Contratada qualquer anormalidade constatada na execução do Contrato.
- 4.1.6. Rejeitar, no todo ou em parte, os produtos objeto desta licitação em desacordo com as respectivas especificações.

5. CLÁUSULA QUINTA – DA FISCALIZAÇÃO E ACOMPANHAMENTO.

- 5.1. Nos termos do Art. 67, § 1º, da Lei nº 8.666/93, o Contratante designa como Fiscal o Servidor **EDSON MORESCO** do **Departamento de Patrimônio**, como seu representante para acompanhar e fiscalizar a execução deste Contrato em todos os seus desdobramentos.



- 5.2. Da mesma forma, a Contratada indica o representante legal da empresa xxxxxxx para, representá-la administrativamente na execução do Contrato.
- 5.3. Incumbirá ao Gestor do Contrato anotar em registro próprio todas as ocorrências relacionadas com sua execução e determinar o que for necessário à regularização das falhas ou defeitos observados.
- 5.4. Quaisquer exigências da fiscalização, inerentes ao objeto do Contrato, deverão ser prontamente atendidas pela Contratada, sem ônus ao Contratante.
- 5.5. As decisões e providências que ultrapassarem a competência do Gestor do Contrato serão solicitadas à autoridade competente para adoção das medidas convenientes.

6. CLÁUSULA SEXTA – DAS CONDIÇÕES GERAIS.

- 6.1. Os materiais adquiridos deverão ser entregues, montados de tal forma que possibilitem ao CRECI/PR sua perfeita utilização, sem a necessidade de intervenção de terceiros para o seu perfeito funcionamento, inclusive, entregues na caixa do fabricante.
- 6.2. Os materiais entregues em atendimento a um mesmo Item do Edital de Pregão Eletrônico nº 16/2022 deverão ser idênticos entre si (mesma marca/modelo).
- 6.3. Não transferir a outrem, no todo ou em parte, o presente Contrato, sem a prévia e expressa anuência do CRECI/PR.
- 6.4. Em caso de manutenção, a Contratada deverá assumir inteira responsabilidade pela execução dos serviços, devendo os materiais empregados satisfazer os padrões recomendados pelos fabricantes ou aos padrões determinado no Edital e seus Anexos.
- 6.5. Em caso de manutenção, a Contratada deverá fornecer todos os recursos necessários à perfeita execução dos serviços, em quantidade, qualidade e tecnologia adequada aos padrões recomendados pelos fabricantes ou padrões determinado no Edital e seus Anexos.
- 6.6. Em caso de manutenção, a Contratada deverá obedecer às normas de segurança vigentes nas dependências do CRECI/PR, notadamente quanto à identificação, trânsito e permanência em suas dependências, devendo para tanto, estar portando "crachá" de identificação.



- 6.7. Manter durante a execução do Contrato todas as condições de habilitação e qualificação exigidas na licitação.
- 6.8. O CRECI/PR não aceitará, sob nenhum pretexto, a transferência de responsabilidade da Contratada para outras entidades, sejam fabricantes, técnicos ou quaisquer outros.
- 6.9. Qualquer tolerância por parte do CRECI/PR em relação ao estabelecido no presente instrumento e no ato convocatório não implicará alteração de cláusulas ou condições pactuadas.
- 6.10. Substituir, sempre que exigido pelo Contratante e independentemente de justificativa por parte deste, qualquer empregado cuja atuação, permanência e/ou comportamento sejam julgados prejudiciais, inconvenientes ou insatisfatórios à disciplina da repartição ou ao interesse do Serviço Público.
- 6.11. O CRECI/PR não manterá vínculo empregatício com os funcionários da Contratada, cabendo a esta o cumprimento de todas as contribuições, encargos trabalhistas, tributários e previdenciários relativos aos seus funcionários.
- 6.12. Responder por quaisquer danos pessoais ou materiais ocasionados por seus empregados nos locais de trabalho.
- 6.13. Atendimento as garantias mínimas exigidas para cada item. O não atendimento implicará na aplicação das penalidades previstas neste Contrato.
- 6.14. A Contratada, mesmo não sendo a fabricante da matéria prima empregada na produção de seus materiais, responderá inteira e solidariamente pela qualidade e autenticidade destes, obrigando-se a substituir, as suas expensas, no todo ou em parte, o objeto desta licitação, em que se verificarem vícios, defeitos, incorreções, resultantes da fabricação ou transporte, constatado visualmente ou em laboratório, correndo estes custos por sua conta.
- 6.15. Na hipótese de não existirem peças de reposição no mercado, é de inteira responsabilidade da Contratada a reposição com especificações equivalentes ou superiores.
- 6.16. A Contratada obriga-se a atender ao CRECI/PR no local de fornecimento ou em seu novo endereço, sem qualquer custo adicional.
- 6.17. Em caso de manutenção, a Contratada deverá providenciar a limpeza dos itens e lubrificações necessárias, com produtos adequados após a realização dos serviços, deixando os



- componentes em perfeitas condições de funcionamento, com suas características originais preservadas.
- 6.18. Caso sejam utilizados materiais com características superiores, na manutenção dos itens, não haverá ônus adicional para o CRECI/PR.
 - 6.19. Em caso de substituição, fica desde já acordado, que o CRECI/PR, deverá ser informado de todas as características alteradas, se reservando no direito de aceitar ou não a troca.
 - 6.20. Fica vetado o fechamento de chamados de manutenção sem a descrição completa das causas e soluções, sendo contabilizados seu tempo de solução até o total esclarecimento / complemento das informações necessárias.
 - 6.21. Para efeitos de garantia, será suficiente ao CRECI/PR a apresentação de cópia da Nota Fiscal de compra.
 - 6.22. Os objetos cotados deverão atender a legislação a eles pertinente.
 - 6.23. O aceite dos objetos pela Contratante, não exclui a responsabilidade civil da Contratada por vícios de quantidade ou qualidade do produto ou disparidade com as especificações técnicas exigidas no Edital ou atribuídas pela Contratada, verificados posteriormente, garantindo-se ao Contratante as faculdades previstas no artigo 18 da Lei nº 8.078/90 (Código de Defesa do Consumidor).
 - 6.24. O Contratante reserva-se o direito de a qualquer tempo, previamente ao aceite, ou durante o prazo de garantia do(s) objeto(s) ofertado(s) e entregue(s), proceder à análise técnica e de qualidade desses componentes, diretamente ou através de terceiros por ele escolhido. Se rejeitados, deverão ser substituídos imediatamente pela Contratada, sem qualquer ônus ao CRECI/PR.
 - 6.25. O não cumprimento das exigências estipuladas neste Contrato será motivo justo de rescisão contratual.
 - 6.26. A Contratada fica proibida de veicular publicidade acerca do objeto desta licitação, salvo se houver prévia autorização escrita da Administração do CRECI/PR.
 - 6.27. Para o fiel cumprimento das obrigações assumidas, é firmado o presente Contrato com a adjudicatária, de acordo com a legislação vigente, no período de 12 (doze) meses contados a partir de sua assinatura, nos termos do art. 57, II, da Lei 8666/93.



7. CLÁUSULA SÉTIMA - DO PREÇO.

7.1. O **CONTRATANTE** pagará à **CONTRATADA**, pelo fornecimento dos **ITENS XXXX** e/ou do **GRUPO XXXX**, descritos no Termo de Referência, e detalhados no quadro a seguir, o valor global de R\$ (por extenso):

GRUPO 01 - PERSIANAS PARA A REGIONAL DO CRECI, NA CIDADE DE MARINGÁ/PR.					
ITEM	DESCRIÇÃO	FABRICANTE, MARCA,	QTDE	VALOR PROPOSTO	
		MODELO, ETC.		Valor Unitário	Valor Total
1	PERSIANA VERTICAL: Largura: 1000 mm / Altura: 3000 mm		3		
2	PERSIANA VERTICAL: Largura: 2600 mm / Altura: 3000 mm		2		
3	PERSIANA VERTICAL: Largura: 3080 mm / Altura: 3000 mm		1		
4	PERSIANA VERTICAL: Largura: 2450 mm / Altura: 3000 mm		1		
5	PERSIANA VERTICAL: Largura: 3550 mm / Altura: 3000 mm		1		
6	PERSIANA HORIZONTAL: Largura: 1050 mm / Altura: 1900 mm		3		
7	PERSIANA HORIZONTAL: Largura: 1000 mm / Altura: 2700 mm		1		
8	PERSIANA HORIZONTAL: Largura: 900 mm / Altura: 2700 mm		1		
TOTAL				R\$	



GRUPO 02 - CADEIRAS, BANQUETAS E POLTRONAS PARA A REGIONAL DO CRECI, NA CIDADE DE MARINGÁ/PR.					
ITEM	DESCRIÇÃO	FABRICANTE, MARCA, MODELO, ETC.	QTD	VALOR PROPOSTO	
				Valor Unitário	Valor Total
9	CADEIRAS DE ATENDIMENTO		7		
10	CADEIRAS VISITANTES		6		
11	CADEIRAS SALA DE REUNIÃO		12		
12	BANQUETAS COZINHA		2		
13	POLTRONAS		6		
TOTAL				R\$	
ITENS DIVERSOS - ELETRODOMÉSTICOS PARA A REGIONAL DO CRECI, NA CIDADE DE MARINGÁ/PR.					
ITEM	DESCRIÇÃO	FABRICANTE, MARCA, MODELO, ETC.	QTD	VALOR PROPOSTO	
				Valor Unitário	Valor Total
14	Refrigerador Frost Free		1		
15	MICROONDAS		1		
16	TV 4k 65 polegadas		1		
17	SUPORTE ARTICULADO DE PAREDE PARA TV		1		
18	FILTRO DE ÁGUA		1		
19	CAFETEIRA		1		
TOTAL				R\$	
TOTAL GERAL				R\$	



8. CLÁUSULA OITAVA - DAS CONDIÇÕES DE PAGAMENTO.

8.1. O pagamento será realizado após a entrega e montagem do item, conforme condições estabelecidas abaixo:

8.1.1. O pagamento será realizado no prazo máximo de até 10 (dez) dias, contados a partir da data do recebimento definitivo conjuntamente com o recebimento da Nota Fiscal, por meio de ordem bancária, para crédito em banco, agência e conta corrente indicados pela contratada.

8.1.2. Os pagamentos decorrentes de despesas cujos valores não ultrapassem o limite de que trata o inciso II do art. 24 da Lei 8.666, de 1993, deverão ser efetuados no prazo de até 5 (cinco) dias úteis, contados da data da apresentação da Nota Fiscal, nos termos do art. 5º, § 3º, da Lei nº 8.666, de 1993.

8.1.3. O pagamento somente será autorizado depois de efetuado o "atesto" pelo servidor competente, na nota fiscal apresentada.

8.1.4. Caberá à contratada apresentar, juntamente com o documento fiscal, os comprovantes atualizados de regularidade com o Instituto Nacional do Seguro Social (INSS), com o Fundo de Garantia por Tempo de Serviço (FGTS), e da Certidão Negativa de Débitos Trabalhistas (CNDT), sob pena de aplicação das penalidades específicas previstas no Capítulo XXII.

8.1.5. As eventuais despesas bancárias decorrentes de transferência de valores para outras praças ou agências são de responsabilidade da contratada.

8.1.6. Havendo vício a reparar em relação à nota fiscal apresentada ou em caso de descumprimento pela contratada de suas obrigações e responsabilidades pertinentes a este edital, o prazo constante do item 8.2. poderá ser suspenso até que haja reparação do vício ou adimplemento da obrigação.

8.2. Nos casos de eventuais atrasos de pagamento, desde que a CONTRATADA não tenha concorrido de alguma forma para tanto, fica convencionado que os encargos moratórios devidos pelo CONTRATANTE, entre o término do prazo referido no item 17.1 e a data do efetivo pagamento da nota fiscal/fatura, a serem incluídos em fatura própria, são calculados por meio da aplicação da seguinte fórmula: **EM = I x N x VP**, onde:



EM = Encargos Moratórios;

N = Número de dias entre a data prevista para o pagamento e a do efetivo pagamento;

VP = Valor da parcela em atraso;

i = (TX)

i = Índice de compensação financeira = 0,00016438, assim apurado:

i = TX	$I = (6 / 100) / 365$	I = 0,00016438
--------	-----------------------	----------------

Onde i = taxa percentual anual no valor de 6%.

- 8.3. Caso a empresa vencedora não seja optante pelo sistema simplificado de impostos (SIMPLES) estará, na oportunidade do pagamento, sujeita à retenção na fonte dos valores correspondentes ao Imposto de Renda, Contribuição Social sobre o lucro e as contribuições à COFINS e ao PIS/PASEP, nos termos do artigo 34 da Lei 10.833/2003 e da Instrução Normativa da Secretaria da Receita Federal nº 1540/2015.
- 8.4. Conforme determina a cláusula Segunda do Protocolo ICMS 42 de 03 de julho de 2009, será exigida a Nota Fiscal Eletrônica – NF-e, modelo 55. Estarão excluídas as operações que não utilizam notas do modelo 1 ou 1-A.
- 8.5. O credor que não possuir conta corrente na CEF ou em instituições financeiras autorizadas, poderá receber o pagamento em outras instituições, mediante crédito em conta corrente do favorecido, ficando, contudo, responsável pelo pagamento das tarifas bancárias derivadas da operação.

9. CLÁUSULA NONA - DA DOTAÇÃO ORÇAMENTÁRIA.

- 9.1. Os recursos orçamentários para a cobertura das despesas decorrentes da presente contratação estão programadas em dotação orçamentária própria, prevista no Orçamento do CRECI/PR para o exercício de 2022 através da seguintes dotações orçamentárias:
 - 9.1.1. Rubrica nº 6.3.2.1.01.03.001 – Conta: mobiliários em geral;
 - 9.1.2. Rubrica nº 6.3.2.1.01.03.017 – Conta: Aparelhos e utensílios domésticos;
 - 9.1.3. Rubrica nº 6.3.2.1.01.01.024 – Conta: material de proteção e segurança;
 - 9.1.4. Rubrica nº 6.3.1.3.01.01.027 – Conta: bens móveis não ativáveis;



9.1.5. Rubrica nº 6.3.2.1.01.03.010 – Conta: aparelhos e equipamentos de comunicação.

10. CLÁUSULA DÉCIMA – DA VIGÊNCIA.

10.1. O presente Contrato terá vigência pelo prazo de 12 (doze) meses a partir de sua assinatura. A duração da garantia dos produtos, deverá ser contada a partir da sua entrega, conforme descrito no item do termo de referência do Edital.

11. CLÁUSULA DÉCIMA PRIMEIRA - DAS PENALIDADES E DAS MULTAS.

11.1. Aos proponentes que:

- 11.1.1. ensejarem o retardamento da execução do certame;
- 11.1.2. não mantiverem a proposta;
- 11.1.3. falharem ou fraudarem a execução da presente aquisição;
- 11.1.4. comportarem-se de modo inidôneo;
- 11.1.5. fizerem declaração falsa;
- 11.1.6. cometerem fraude fiscal;
- 11.1.7. convocado dentro do prazo de validade de sua proposta, não celebrarem o contrato;
- 11.1.8. deixar de entregar ou apresentar documentação falsa exigida para participação nessa licitação;
- 11.1.9. não cumprirem os prazos contratuais, poderá ser aplicado, conforme o caso, as seguintes sanções, sem prejuízo da reparação dos danos causados ao CRECI/PR pelo infrator:

I) Advertência por escrito;

II) Multa equivalente a 0,33 % (zero vírgula trinta e três por cento) por dia de atraso, na entrega total e completa de cada item, até o limite de 9,9% (nove vírgula nove por cento) do valor total de cada item.

III) Multa de 10% (dez por cento) sobre o valor total contratado, caso o fornecimento seja cancelado pelo CRECI/PR, em decorrência de atraso na entrega total e completa do objeto contratado.

IV) Suspensão temporária para participações em licitações no CRECI/PR, não superior a 5 (cinco) anos, na modalidade de pregão, e não superior a 2 (dois) anos para as demais modalidades;

V) Suspensão do direito de licitar perante as entidades/órgãos da Administração Federal, observadas as disposições legais;



VI) Declaração de inidoneidade para licitar na Administração Federal, publicada em Diário Oficial, observados os pressupostos legais vigentes.

Obs.1: As penalidades poderão ser aplicadas simultânea, combinada ou separadamente;

Obs.2: No ato do pagamento, se tiver sido imposta qualquer multa referente à letra "b" acima, o valor correspondente será deduzido do crédito do fornecedor.

Obs.3: A multa referente à letra "c" acima, será deduzida do crédito do fornecedor caso exista saldo para isto, caso contrário o fornecedor deverá depositar o valor correspondente em conta bancária do CRECI/PR.

Obs.4: Não será aplicada multa se, comprovadamente, a irregularidade/falta pelo não cumprimento das obrigações estabelecidas neste Edital, advir de motivo de força maior, devidamente comprovado, e aceito pelo CRECI/PR.

Obs.5: O CRECI/PR tem a prerrogativa de dilatar o prazo de entrega, mantendo a aplicação da multa, caso a alegação para o atraso não acontecer por motivo de força maior, devidamente comprovado, e aceito pelo CRECI/PR.

Obs.6: O CRECI/PR tem a prerrogativa de cancelar a aquisição do objeto contratado caso o atraso na entrega do objeto torne inviável a aceitação do mesmo.

Obs.7: As penalidades referentes às letras "b" e "c" acima, serão aplicadas imediatamente após a ocorrência do fato gerador, sem instauração de processo administrativo. Mas, fica assegurada a ampla defesa e o contraditório, que poderá ser apresentado pelo fornecedor após a aplicação da multa.

12. CLÁUSULA DÉCIMA SEGUNDA - DA RESCISÃO.

12.1. Conforme disposto nos artigos 77 a 80 da Lei no 8.666/93, este contrato poderá ser rescindido nos seguintes casos:

12.1.1. por ato unilateral e escrito do Contratante, nas situações previstas nos incisos I a XII e XVII do artigo 78 da Lei 8.666/93, e suas alterações, notificando-se, a Contratada, com antecedência mínima de 30 (trinta) dias, descabendo indenização e resguardado o interesse público;

12.1.2. Amigavelmente, por acordo entre as partes;

12.1.3. Judicialmente, nos termos da legislação vigente.



12.1.4. É assegurado ao CRECI/PR, pelo interesse de suas atividades, o direito de rescindir o Contrato, sem qualquer ônus, seja por multa ou indenização, ou responsabilidade por perdas ou danos, independentemente de aviso, interpelação judicial ou extrajudicial.

12.2. A Contratada reconhece os direitos da Administração, em caso de rescisão administrativa prevista no artigo 77 da Lei 8.666/93, bem como conhece e compreende o disposto, especialmente, nos artigos 80, 86 e 87 do mesmo Diploma Legal.

13. CLÁUSULA DÉCIMA TERCEIRA – DO AUMENTO OU SUPRESSÃO.

13.1. No interesse do CRECI/PR, o valor inicial atualizado do contrato poderá ser aumentado ou suprimido até o limite de 25% (vinte e cinco por cento), conforme disposto no artigo 65, §§ 1º e 2º, da Lei no 8666/93.

14. CLÁUSULA DÉCIMA QUARTA - DAS ALTERAÇÕES.

14.1. Este Contrato poderá ser alterado mediante Termos Aditivos, com as devidas justificativas, nos casos previstos no art. 65 da Lei 8.666/93.

15. CLÁUSULA DÉCIMA QUINTA - DO FORO.

15.1. Para dirimir as questões oriundas deste Contrato, serão processadas e julgadas na Justiça Federal, Seção Judiciária de Curitiba/PR, com exclusão de qualquer outro por mais privilegiado que seja.

15.2. E, por estarem de acordo, as partes assinam este contrato, em 02 (duas) vias de igual teor, com as testemunhas abaixo.

Curitiba/PR , de de 2022

LUIZ CELSO CASTEGNARO
Presidente do CRECI/PR

Representante legal
Razão Social da Contratada

Testemunhas:

NOME:
CPF:

NOME:
CPF: