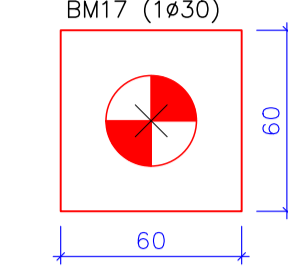
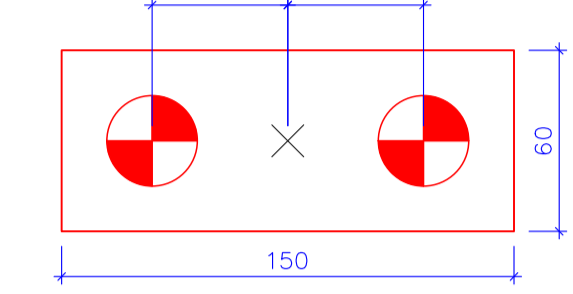


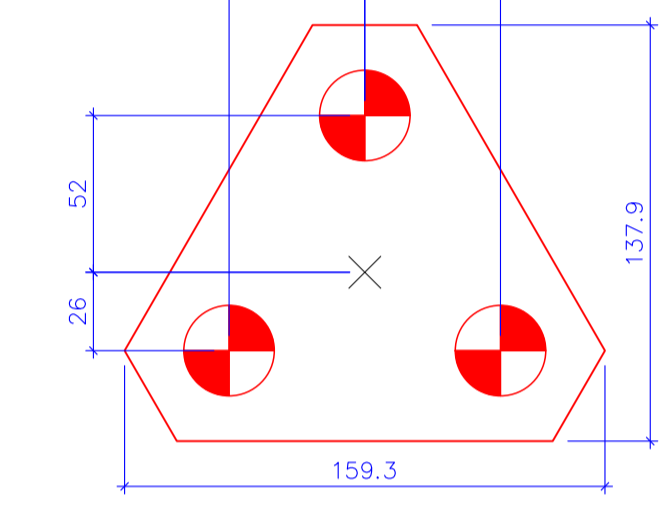
B2=B3=B4=B5=B6=B10
 B12=B14=B19=B29
 B1=B13
 BM1=BM2=BM3=BM4=BM5
 BM6=BM7=BM8=BM9=BM10
 BM11=BM12=BM13=BM14=BM15=BM16
 BM17 (1ø30)



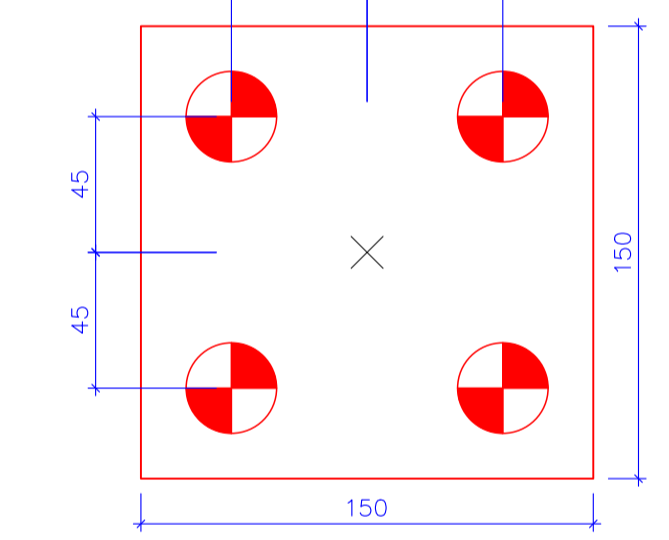
B7=B9=B11=B17=B18=B20=B22=B23
 B24=B26=B27=B28=B16=B21
 (2ø30)



B8=B15 (3ø30)



B25 (4ø25)



Nome	Seção	Carga Máx.
P2	14x30	14,7
P3	14x40	16,8
P4	14x40	17,3
P5	14x30	21,1
P6	19x50	14,7
P7	40x40	26,0
P8	19x60	49,6
P9	14x30	19,0
P10	14x30	14,6
P11	19x60	33,1
P12	14x30	5,3
P14	14x30	9,6
P15	19x50	48,9
P17	19x50	33,3
P18	19x40	21,8
P19	19x40	10,3
P20	40x50	36,9
P22	19x50	20,3
P23	19x50	24,4
P24	19x50	18,3
P26	19x50	19,9
P27	19x50	34,3
P28	19x50	27,0
P29	19x40	20,6
P1	19x30	11,7
P13	19x30	14,4
P16	19x50	23,7
P21	19x40	33,3
P25	19x100	61,3
PM1	19x30	2,8
PM2	19x30	2,9
PM3	19x30	3,0
PM4	19x30	3,1
PM5	19x30	3,0
PM6	19x30	2,8
PM7	19x40	3,5
PM8	19x30	3,0
PM9	19x40	4,5
PM10	19x40	10,2
PM11	19x19	4,1
PM12	19x30	5,0
PM13	19x19	2,6
PM14	19x19	3,0
PM15	19x30	5,9
PM16	19x19	1,9
PM17	19x30	8,5

Simbologia	Estacas Escavadas	Quantidade	Profundidade (m)
	Diâmetro (cm)	18	4,0
		34	6,0
		15	8,0

Observações

- A profundidade das estacas foi determinada a partir dos dados expressos em relatório de sondagem. Quando da execução do estacamento, as condições devem ser avaliadas pelo executor da obra de forma a garantir a solidez da obra.
- Recomenda-se a execução de furo teste para avaliação das condições do terreno, na data de execução das fundações.
- A profundidade da estaca especificada em projeto não considera a espessura da camada de alitero.
- A alteração de características das fundações pode ser realizada, desde que em comum acordo com o autor do projeto.

Planta de locação
 escala 1:50

ATTITUDE
 ENGENHARIA

Rua Pedro Ramires de Mello, 21 | S 03 | CEP 85.501-250 | Pato Branco - PR | Tel.: 46 3199-0039
 attitudeengenharia.com

PROJETO ESTRUTURAL	Responsável Técnico		Contratante/Proprietário	
	Rogério Alberto Philippsen Engenheiro Civil - CREA PR 125.413/D rogerio@attitudeengenharia.com		Conselho Regional de Corretores de Imóveis 6ª Região CNPJ: 76.693.910/0001-69	
	Desenhista Rogério A. Philippsen		Projetista Rogério A. Philippsen	
	Prefeitura e Concessionária:		Visualizador da Estrutura Para visualização da estrutura leia o QR CODE	
Revisão	Data	Descrição	Solicitado Por	
Dados do Contratante/Proprietário:			Data:	
Conselho Reg. dos Corr. de Imóveis - CRECI Rua Itacolomi, esq. com rua Caetano Munhoz da Rocha, nº 1954 Bairro Menino Deus - Pato Branco/PR			Ago/2023	
Obra:			Escala:	
Edificação Residencial Unifamiliar			Indicada	
Discriminação dos Desenhos:			Prancha Nº	
Planta de Locação			01	
			17	